

— HOUSE OF —  
**DURATECH**  
— innovative pool products —



- CATÁLOGO 2024 -



¡Bienvenido a House of DURATECH! El folleto de productos que tiene en sus manos es mucho más que una descripción práctica de nuestros innovadores accesorios para piscinas. ¡Es la llave que le brinda una instalación de piscina práctica y duradera de ensueño!

House of DURATECH desarrolla y produce **accesorios innovadores para piscinas desde 2002**. Por ejemplo, iluminación LED sostenible, bombas de calor, bombas de filtro, sistemas de control y de cubierta. Todos nuestros productos cumplen con las normas técnicas más estrictas y también son innovadores en términos de su **sencilla instalación y facilidad de uso**. Estas innovaciones están impulsadas por las experiencias personales de nuestro CEO, Marc Lamberts, hijo de un constructor de piscinas. Ayudaba a su padre a instalarlas y construirlas desde muy joven. Ahora emplea sus habilidades como ingeniero para desarrollar innovaciones que mejoran las instalaciones de las piscinas.

*"Mi padre construía piscinas y yo lo ayudaba a instalarlas cuando era más joven, así que realmente entiendo lo que necesitan los instaladores de piscinas. Por eso DURATECH solo desarrolla productos innovadores que hacen que la instalación sea más rápida, duradera, económica y eficiente".*

*Marc Lamberts, CEO House of DURATECH*

Nuestra pasión por la investigación y el desarrollo constituye la base de nuestro negocio. No tiene sentido imitar los productos existentes, por lo que cada producto de la gama DURATECH ofrece una cierta innovación o mejora:

**Instalación más sencilla**

**Menos mantenimiento**

**Vida útil más larga**

**Menor consumo de energía**

Nuestros últimos desarrollos se centran en una gama completa y complementaria de productos que están interconectados por un software inteligente. La sostenibilidad y la eficiencia energética son claves. Nuestros productos hacen que las piscinas sean más fáciles de instalar, duren más y también reducen el mantenimiento.

Todos esto son beneficios a largo plazo para los propietarios de piscinas.

Hacemos realidad el sueño de disfrutar de unas vacaciones eternas en su piscina.

*"Nuestra innovadora gama de productos hace que el sueño de tener una piscina sea accesible para todos. Esa sensación de repartir felicidad le da a todo nuestro equipo el impulso para garantizar día tras día el mejor servicio".*

*Ariëtte Heilbron, HR Manager House of DURATECH*

¡Les deseamos a todos que disfruten de maravillosos momentos en su piscina!

Ariëtte y Marc Lamberts | House of DURATECH

# ÍNDICE

## PROPULSION SYSTEMS BV

El fabricante belga de la marca House of DURATECH, lleva 21 años desarrollando y fabricando productos sostenibles y ecológicos para piscinas.

La gama de The House of DURATECH consta de:

<b>DURAVISION</b> Pool Light products	11
<b>DURAEAT</b> Heat Pump products	43
<b>DURAFLOW</b> Pool Flow products	59
<b>DURACOVER</b> Cover System products	69
<b>DURALINK</b> Control products	83





# DuraLink™

## CONNECTED PRODUCT RANGE

DISFRUTAR SIN PREOCUPACIONES,  
EL DESEO DE TODOS LOS QUE TIENEN UNA PISCINA

### DOMINIO DE LAS CONEXIONES DE PISCINA

Las expectativas de la instalación técnica de una piscina son cada vez mayores, haciéndola cada vez más compleja. La instalación, la conexión y la puesta en marcha exigen del instalador especializado un tiempo más valioso.

El uso diario también se está convirtiendo en un desafío: cada vez más propietarios de piscinas tienen dificultades para operar sus instalaciones de piscinas correctamente.

Esto es algo a lo que le dedicamos mucha atención a la hora de desarrollar productos DURATECH. Una instalación, conexión y gestión sencillas son claves.

Todos los dispositivos técnicos están conectados directamente al LINK Master, lo cual hace que la instalación sea más sencilla.

Los dispositivos conectados se controlan de forma inteligente para el funcionamiento más eficiente y seguro de la instalación de la piscina.

Con la aplicación DURA Cloud, el propietario de la piscina puede controlar y monitorizar su piscina. El instalador de la piscina también puede monitorizarla de manera remota.

# DuraLink™

## CONNECTED PRODUCT RANGE

### INSTALACIÓN RÁPIDA Y SENCILLA

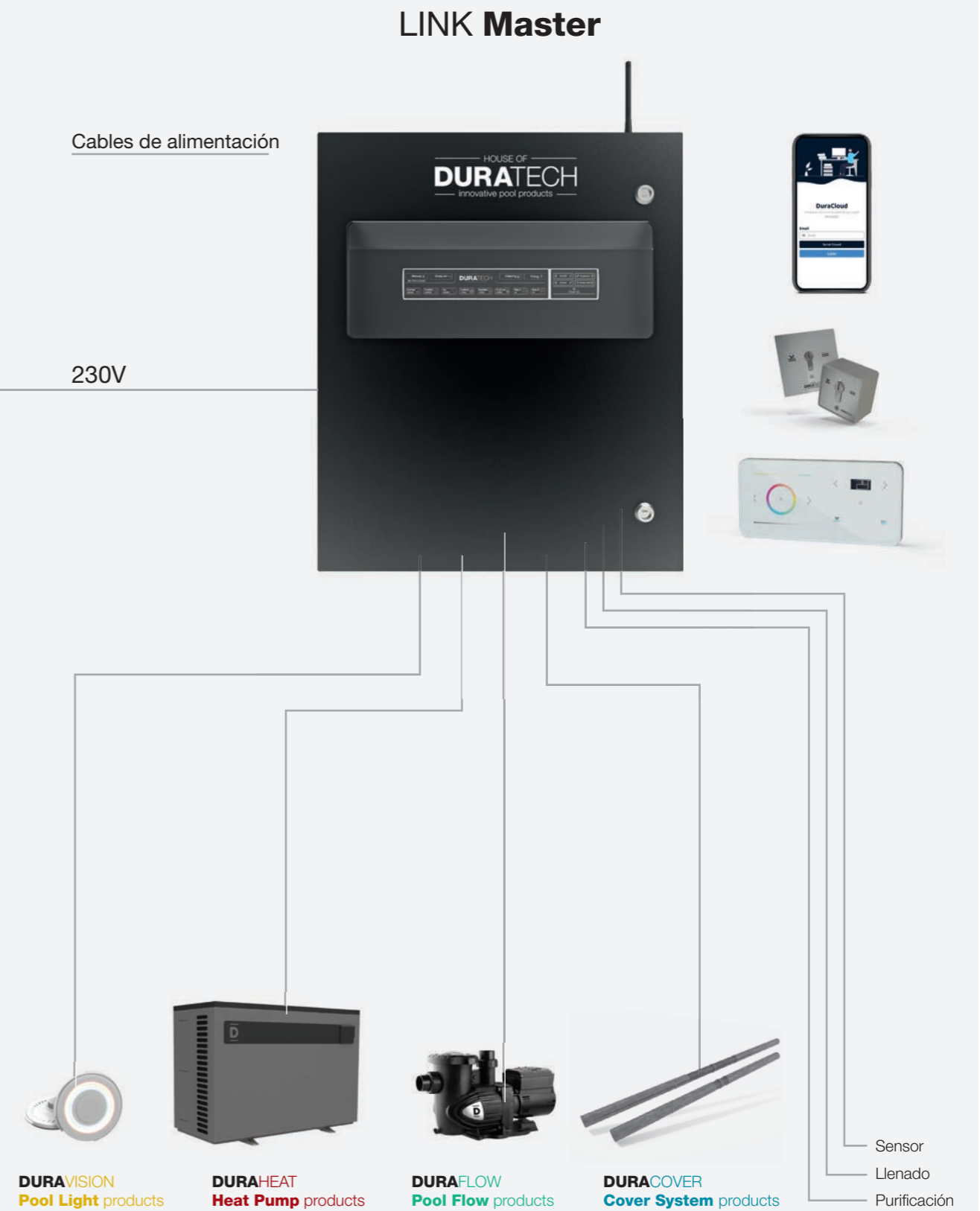
- Alimentación y control a través del mismo cable
- Los dispositivos DURATECH se reconocen automáticamente
- Configuración/calibración a través de la aplicación DURA Cloud
- Control de dispositivos multimarca a través de 2 contactos de relé

### EFICIENTE, SEGURA Y DE ALTO RENDIMIENTO ENERGÉTICO

- Control inteligente de dispositivos conectados
- Programas de filtrado estándar
- Creación de programador(es) propio(s) con tiempos de funcionamiento de la bomba de filtración, bomba de calor e iluminación para un funcionamiento óptimo en cualquier situación
- Protección de energía

### DE FÁCIL USO

- 1 aplicación para controlar la instalación de la piscina
- Diferentes perfiles con sus posibilidades correspondientes
- Monitorización remota de la instalación de la piscina



## DURAVISION Pool Light products

VISION <b>Spectra</b> DVM	14
VISION <b>Spectra</b> DVS	16
VISION <b>Adagio Pro</b>	18
VISION <b>Allegro</b>	20
VISION <b>Pro</b>	22
VISION <b>Wall Conduits</b> 1,5"	24
VISION <b>Wall Conduits</b> 2"	26
VISION <b>Wall Conduits</b> Stainless steel	28
VISION <b>Face Plates</b>	30
VISION <b>Face Plates</b> Ultra Flat	34
VISION <b>Moonlight</b>	36
VISION <b>Specials</b>	38
VISION <b>Accessories</b>	40

### LEYENDA



#### QuickConnect™

Conector único entre cable y lámpara. Instalación sencilla y fiable, independientemente del diámetro de la lámpara DURAVISION.



#### PressFit™

Basta con introducir la lámpara DURAVISION con conector en el conducto en el pasamuros. También se adapta a las tolerancias, de modo que siempre se logra una conexión perfecta con la pared de la piscina.



#### NoAir™

Lámpara DURAVISION, llena y sin aire. Este proceso de producción de producción único garantiza una iluminación de piscinas sin fugas ni condensación. Al mismo tiempo, se elimina el reflejo de la luz interna, lo que da como resultado una mayor salida de luz.



#### ClickOn™

Las lámparas DURAVISION y los VISION Face Plates se han desarrollado para que encajan perfectamente.



#### Ultra Flat

Gracias a su forma tan plana, la lámpara DURAVISION no se puede utilizar como escalón, lo que evita daños.

PRODUCTOS DE ILUMINACIÓN PARA PISCINAS

## DURAVISION

DURAVISION, una amplia gama de iluminación LED para piscinas.



Al combinar piezas de calidad con nuevas tecnologías, los límites al instalar sistemas de iluminación bajo el agua se amplían cada vez más sin comprometer la calidad. DURAVISION es sólido, efectivo y de alto rendimiento energético.

Todos los productos DURAVISION están coordinados entre sí, siempre teniendo en cuenta la sencillez de instalación y la facilidad de uso.

Una amplia selección de embellecedores garantiza una unidad en armonía con la piscina.

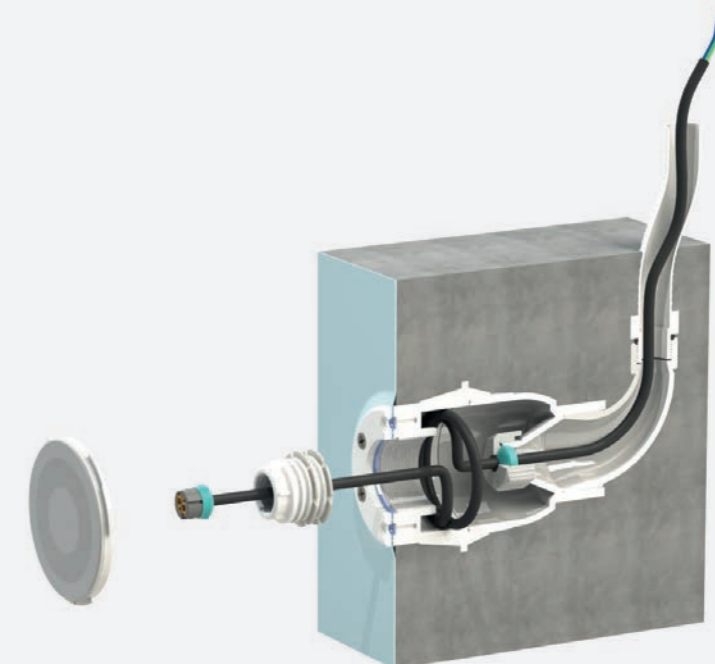
DURAVISION ofrece una solución para cada situación y para cualquier situación y presupuesto.

# UNA SOLUCIÓN PARA MUCHAS COMBINACIONES



### Embellecedores p. 30-34

- Construcción de acero inoxidable y polímero de alta calidad
- Variedad de modelos y colores para elegir
- Diseño ultraplano para un aspecto elegante y moderno
- Fácil montaje ClickOn™



### Iluminación LED p. 14-22

- Disponible en diferentes tamaños
- Hasta 7000 lúmenes para una iluminación óptima
- Lámparas RGB(W) y de color fijo para crear el ambiente perfecto
- Conector rápido, para una instalación sencilla

### Pasamuros p. 24-28

- Un pasamuros de pared para cada tipo de piscina
- Conexión estanca
- Hasta 1,5 metros de cable
- Paso suave del cable

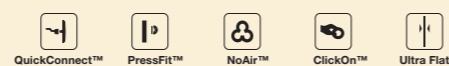
## VISION Spectra DVM

DURAVISION  
Pool Light products

DVM050-RGB  
DVM050-WH

DVM100-RGB  
DVM100-WH

DVM170-RGB  
DVM170-WH

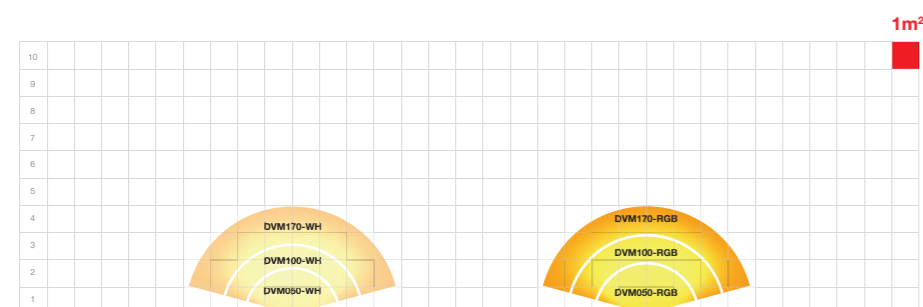


### CARACTERÍSTICAS

- 3 diámetros 50/100/170 mm
- Disponible en blanco y RGB
- RGB: 11 programas de color fijos, control mediante ENCENDIDO/APAGADO
- 12 VCA / 2 cables
- Carcasa de polímero
- Incluido en el embalaje:
  - Lámpara Spectra DVM
  - cable de 2 hilos, 2 metros
  - Kit QuickConnect™ con Magic Nut
  - Kit de reequipamiento nicho PAR56 (solo 170 mm)
- Para usar siempre en combinación con un transformador toroidal

### VENTAJAS

- Ángulo de haz amplio
- Resistente al agua gracias a la carcasa NoAir™
- Kit de reequipamiento nicho PAR56 (solo 170 mm)
- Compatible con electrólisis salina
- Una instalación rápida y sencilla gracias a:
  - QuickConnect™
  - PressFit™
  - ClickOn™
- Personalice con VISION Face Plates



Los valores del gráfico se refieren a piscinas con paredes blancas o de color claro que requieren 100-150 lm/m². Incrementa la luz (lúmenes) en un 50% para colores medios. Las paredes oscuras son difíciles de iluminar y necesitan hasta un 250 % más de luz.



### ESPECIFICACIONES TÉCNICAS

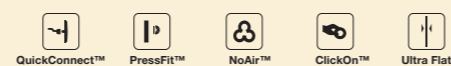
CARACTERÍSTICAS	UNIDAD	DVM050-RGB	DVM050-WH	DVM100-RGB	DVM100-WH	DVM170-RGB	DVM170-WH
Diámetro	mm	50	50	100	100	170	170
Color de la luz		RGB	Blanco	RGB	Blanco	RGB	Blanco
Temperatura de color nominal	K	-	5000	-	5000	-	5000
Máx. salida de luz	lm	400	375	1000	875	1600	1675
Ángulo de haz	°	116	116	116	116	116	116
Potencia máx.	W	8	5	16	9	20	17
Voltaje nominal de entrada	VCA	12	12	12	12	12	12
Temperatura del agua	°C	hasta 40	hasta 40	hasta 40	hasta 40	hasta 40	hasta 40
Garantía	año	2	2	2	2	2	2

### PARA COMBINAR CON

PASAMUROS	EMBELLECEDORES	CONTROL / FUENTE DE ALIMENTACIÓN
VISION Wall Conduits 1,5" p. 24	VISION Face Plates p. 30-32	LINK Driver p. 86
VISION Wall Conduits Stainless steel p. 28	VISION Face Plates Ultra Flat p. 34	LINK Controller p. 90
		LINK Master p. 94



## VISION Spectra DVS

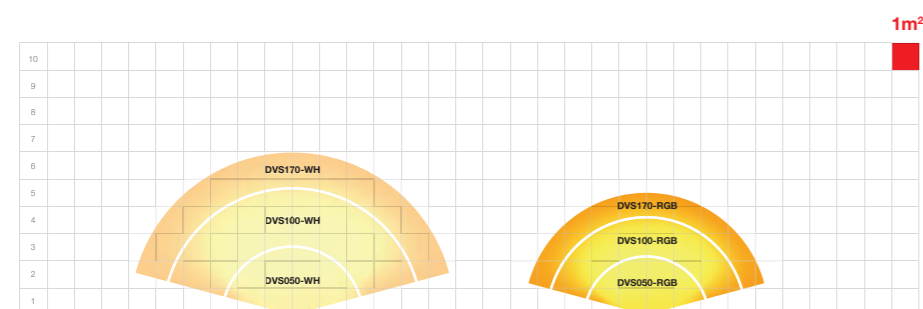
DURAVISION  
Pool Light productsDVS050-RGB  
DVS050-WH  
DVS050-TWDVS100-RGB  
DVS100-WH  
DVS100-TWDVS170-RGB  
DVS170-WH  
DVS170-TW

## CARACTERÍSTICAS

- 3 diámetros 50/100/170 mm
- Disponible en blanco, TW y RGB
- RGB: 11 programas de color fijos, control mediante ENCENDIDO/APAGADO
- TW: 6 tonos de blanco y azul, control mediante ENCENDIDO/APAGADO
- 12 VCA / 2 hilos
- Carcasa de polímero
- Incluido en el embalaje:
  - Lámpara Spectra DVS
  - cable de 2 hilos, 2 metros
  - Kit QuickConnect™ con Magic Nut
  - Kit de reequipamiento nicho PAR56 (solo 170 mm)
- Para usar siempre en combinación con un transformador toroidal

## VENTAJAS

- Ángulo de haz amplio
- Resistente al agua gracias a la carcasa NoAir™
- Kit de reequipamiento nicho PAR56 (solo 170 mm)
- Compatible con electrólisis salina
- Una instalación rápida y sencilla gracias a:
  - QuickConnect™
  - PressFit™
  - ClickOn™
- Personalice con VISION Face Plates



Los valores del gráfico se refieren a piscinas con paredes blancas o de color claro que requieren 100-150 lm/m<sup>2</sup>. Incrementa la luz (lúmenes) en un 50% para colores medios. Las paredes oscuras son difíciles de iluminar y necesitan hasta un 250 % más de luz.

## ESPECIFICACIONES TÉCNICAS

CARACTERÍSTICAS	UNIDAD	DVS050-RGB	DVS050-TW	DVS050-WH
Diámetro	mm	50	50	50
Color de la luz		RGB	Blanco sintonizable	Blanco
Temperatura de color nominal	K	-	3000 - 6500 + azul	5000
Máx. salida de luz	lm	450	550	700
Ángulo de haz	°	116	116	116
Potencia máx.	W	8	8	10
Voltaje nominal de entrada	VCA	12	12	12
Temperatura del agua	°C	hasta 40	hasta 40	hasta 40
Garantía	año	2	2	2

CARACTERÍSTICAS	UNIDAD	DVS100-RGB	DVS100-TW	DVS100-WH
Diámetro	mm	100	100	100
Color de la luz		RGB	Blanco sintonizable	Blanco
Temperatura de color nominal	K	-	3000 - 6500 + azul	5000
Máx. salida de luz	lm	1550	1500	2300
Ángulo de haz	°	116	116	116
Potencia máx.	W	20	20	26
Voltaje nominal de entrada	VCA	12	12	12
Temperatura del agua	°C	hasta 40	hasta 40	hasta 40
Garantía	año	2	2	2

CARACTERÍSTICAS	UNIDAD	DVS170-RGB	DVS170-TW	DVS170-WH
Diámetro	mm	170	170	170
Color de la luz		RGB	Blanco sintonizable	Blanco
Temperatura de color nominal	K	-	3000 - 6500 + azul	5000
Máx. salida de luz	lm	2450	2400	3950
Ángulo de haz	°	116	116	116
Potencia máx.	W	32	32	40
Voltaje nominal de entrada	VCA	12	12	12
Temperatura del agua	°C	hasta 40	hasta 40	hasta 40
Garantía	año	2	2	2

PASAMUROS	EMBELLECEDORES	CONTROL / FUENTE DE ALIMENTACIÓN
VISION Wall Conduits pág. 24-26	VISION Face Plates pág. 28-30	LINK Driver pág. 88
		LINK Controller pág. 92
		LINK Master pág. 96

## PARA COMBINAR CON

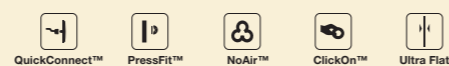
PASAMUROS	EMBELLECEDORES	CONTROL / FUENTE DE ALIMENTACIÓN
VISION Wall Conduits 1,5" p. 24	VISION Face Plates p. 30-32	LINK Driver p. 86
VISION Wall Conduits Stainless steel p. 28	VISION Face Plates Ultra Flat p. 34	LINK Controller p. 90
		LINK Master p. 94

## Vision Adagio Pro

DURAVISION  
Pool Light products

PLP050-RGB      PLP170-RGB  
PLP050-TW      PLP170-TW  
PLP050-WH      PLP170-WH  
PLP050-WW      PLP170-WW  
PLP050-BL      PLP170-BL

PLP100-RGB  
PLP100-TW  
PLP100-WH  
PLP100-WW  
PLP100-BL

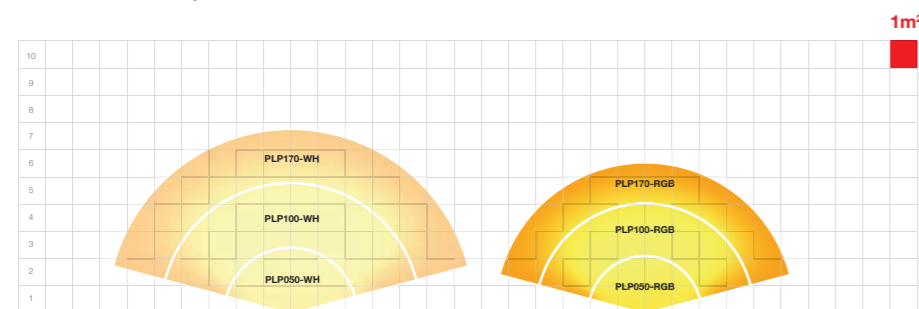


### CARACTERÍSTICAS

- 3 diámetros 50/100/170 mm
- Disponible en blanco, blanco cálido, azul, TW y RGB
- RGB: 14 programas de color fijos, control mediante ENCENDIDO/APAGADO o comunicación PLC
- TW: 7 tonos de blanco y azul, control mediante ENCENDIDO/APAGADO o comunicación PLC
- Función de atenuación para RGB y TW mediante control PLC
- 12 VCA / 2 cables
- Carcasa de polímero
- Incluido en el embalaje:
  - Lámpara Adagio Pro
  - cable de 2 hilos, 4 metros
  - Kit QuickConnect™ con Clips Nut
  - Kit de reequipamiento nicho PAR56 (solo 170 mm)
- Para usar siempre en combinación con transformador toroidal

### VENTAJAS

- Ángulo de haz amplio
- Resistente al agua gracias a la carcasa NoAir™
- Kit de reequipamiento nicho PAR56 (solo 170 mm)
- Compatible con electrólisis salina
- Una instalación rápida y sencilla gracias a:
  - QuickConnect™
  - PressFit™
  - ClickOn™
- Personalice con VISION Face Plates
- Color a elegir (RGB y TW) en combinación con mando a distancia LINK Touch
- Control desde sistema domótico posible a través de RS485 / DMX512, solo en combinación con LINK Controller o LINK Master



Los valores del gráfico se refieren a piscinas con paredes blancas o de color claro que requieren 100-150 lm/m<sup>2</sup>. Incrementa la luz (lúmenes) en un 50% para colores medios. Las paredes oscuras son difíciles de iluminar y necesitan hasta un 250 % más de luz.

### ESPECIFICACIONES TÉCNICAS

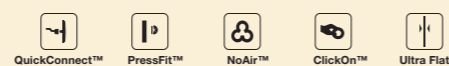
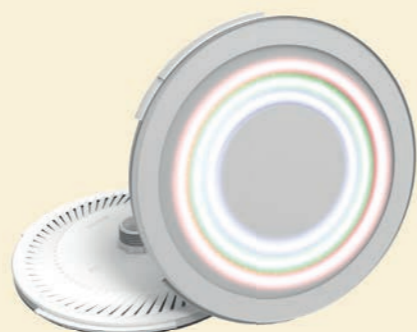
CARACTERÍSTICAS	UNIDAD	PLP050-RGB	PLP050-TW	PLP050-WH	PLP050-WW	PLP050-BL
Diámetro	mm	50	50	50	50	50
Color de la luz		RGB	Blanco sintonizable	Blanco	Blanco cálido	Azul
Temperatura de color nominal	K	-	3000 - 6500 + azul	5000	3300	-
Máx. salida de luz	lm	650	700	750	700	170
Ángulo de haz	°	116	116	116	116	116
Potencia máx.	W	13	14	8	8	8
Voltaje nominal de entrada	VCA	12	12	12	12	12
Temperatura del agua	°C	hasta 40	hasta 40	hasta 40	hasta 40	hasta 40
Regulable		✓	✓	-	-	-
Garantía	año	3	3	3	3	3

CARACTERÍSTICAS	UNIDAD	PLP100-RGB	PLP100-TW	PLP100-WH	PL100-WW	PLP100-BL
Diámetro	mm	100	100	100	100	100
Color de la luz		RGB	Blanco sintonizable	Blanco	Blanco cálido	Azul
Temperatura de color nominal	K	-	3000 - 6500 + azul	5000	3300	-
Máx. salida de luz	lm	1900	2150	2600	2400	480
Ángulo de haz	°	116	116	116	116	116
Potencia máx.	W	31	27	25	23	25
Voltaje nominal de entrada	VCA	12	12	12	12	12
Temperatura del agua	°C	hasta 40	hasta 40	hasta 40	hasta 40	hasta 40
Regulable		✓	✓	-	-	-
Garantía	año	3	3	3	3	3

CARACTERÍSTICAS	UNIDAD	PLP170-RGB	PLP170-TW	PLP170-WH	PL170-WW	PLP170-BL
Diámetro	mm	170	170	170	170	170
Color de la luz		RGB	Blanco sintonizable	Blanco	Blanco cálido	Azul
Temperatura de color nominal	K	-	3000 - 6500 + azul	5000	3300	-
Máx. salida de luz	lm	3700	4250	5500	4950	1450
Ángulo de haz	°	116	116	116	116	116
Potencia máx.	W	66	70	57	55	46
Voltaje nominal de entrada	VCA	12	12	12	12	12
Temperatura del agua	°C	hasta 40	hasta 40	hasta 40	hasta 40	hasta 40
Regulable		✓	✓	-	-	-
Garantía	año	3	3	3	3	3

### PARA COMBINAR CON

PASAMUROS	EMBELLECEDORES	CONTROL / FUENTE DE ALIMENTACIÓN
VISION Wall Conduits 1,5" p. 24	VISION Face Plates p. 30-32	LINK Driver p. 86
VISION Wall Conduits Stainless steel p. 28	VISION Face Plates Ultra Flat p. 34	LINK Controller p. 90
		LINK Master p. 94

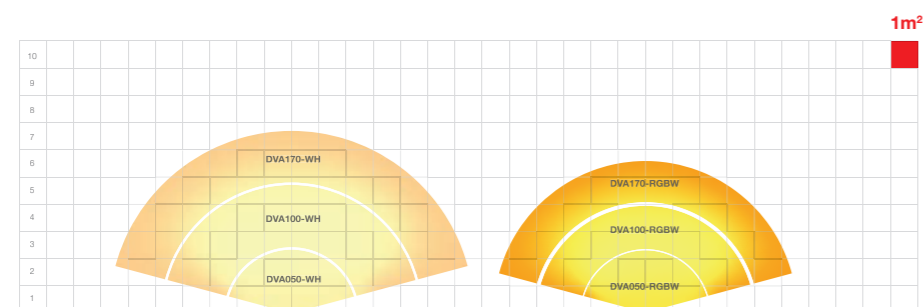
VISION **Allegro**DURAVISION  
Pool Light productsDVA050-RGBW  
DVA050-WH  
DVA050-WWDVA100-RGBW  
DVA100-WH  
DVA100-WWDVA170-RGBW  
DVA170-WH  
DVA170-WW

## CARACTERÍSTICAS

- 3 diámetros 50/100/170 mm
- Disponible en blanco, blanco cálido y RGBW
- RGBW: 14 programas de colores fijos y tonos blancos, control mediante ENCENDIDO/APAGADO o comunicación PLC
- Función de atenuación mediante control PLC
- 12 VCA / 2 cables
- Carcasa de polímero
- Incluido en el embalaje:
  - Lámpara Allegro
  - cable de 2 hilos, 3 metros
  - Kit QuickConnect™ con Magic Nut
  - Kit de reequipamiento nicho PAR56 (solo 170 mm)
- Para usar siempre en combinación con un transformador toroidal

## VENTAJAS

- Ángulo de haz amplio
- Resistente al agua gracias a la carcasa NoAir™
- Kit de reequipamiento nicho PAR56 (solo 170 mm)
- Compatible con electrólisis salina
- Una instalación rápida y sencilla gracias a:
  - QuickConnect™
  - PressFit™
  - ClickOn™
- Personalice con VISION Face Plates
- Color a elegir en combinación con mando a distancia LINK Touch
- Control desde sistema domótico posible a través de RS485 / DMX512, solo en combinación con LINK Controller o LINK Master



Los valores del gráfico se refieren a piscinas con paredes blancas o de color claro que requieren 100-150 lm/m<sup>2</sup>. Incrementa la luz (lúmenes) en un 50% para colores medios. Las paredes oscuras son difíciles de iluminar y necesitan hasta un 250 % más de luz.

## ESPECIFICACIONES TÉCNICAS

CARACTERÍSTICAS	UNIDAD	DVA050-RGBW	DVA050-WW	DVA050-WH
Diámetro	mm	50	50	50
Color de la luz		RGBW	Blanco cálido	Blanco
Temperatura de color nominal	K	-	3500	7700
Máx. salida de luz	lm	650	800	800
Ángulo de haz	°	116	116	116
Potencia máx.	W	10	8,5	8,5
Voltaje nominal de entrada	VAC	12	12	12
Temperatura del agua	°C	hasta 40	hasta 40	hasta 40
Regulable		✓	-	-
Garantía	año	3	3	3

CARACTERÍSTICAS	UNIDAD	DVA100-RGBW	DVA100-WW	DVA100-WH
Diámetro	mm	100	100	100
Color de la luz		RGBW	Blanco cálido	Blanco
Temperatura de color nominal	K	-	3500	7700
Máx. salida de luz	lm	1900	2600	2600
Ángulo de haz	°	116	116	116
Potencia máx.	W	25	25	25
Voltaje nominal de entrada	VAC	12	12	12
Temperatura del agua	°C	hasta 40	up to 40	hasta 40
Regulable		✓	-	-
Garantía	año	3	3	3

CARACTERÍSTICAS	UNIDAD	DVA170-RGBW	DVA170-WW	DVA170-WH
Diámetro	mm	170	170	170
Color de la luz		RGBW	Blanco cálido	Blanco
Temperatura de color nominal	K	-	3500	7700
Máx. salida de luz	lm	3800	5500	5500
Ángulo de haz	°	116	116	116
Potencia máx.	W	50	50	50
Voltaje nominal de entrada	VAC	12	12	12
Temperatura del agua	°C	hasta 40	hasta 40	hasta 40
Regulable		✓	-	-
Garantía	año	3	3	3

## PARA COMBINAR CON

PASAMUROS	EMBELLECEDORES	CONTROL / FUENTE DE ALIMENTACIÓN
VISION Wall Conduits 1,5" p. 24	VISION Face Plates p. 30-32	LINK Driver p. 86
VISION Wall Conduits 2" (sólo lámparas de 50mm) p. 26	VISION Face Plates Ultra Flat p. 34	LINK Controller p. 90
VISION Wall Conduits Stainless steel p. 28		LINK Master p. 94

## VISION Pro

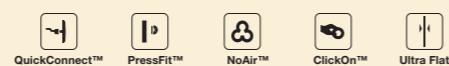
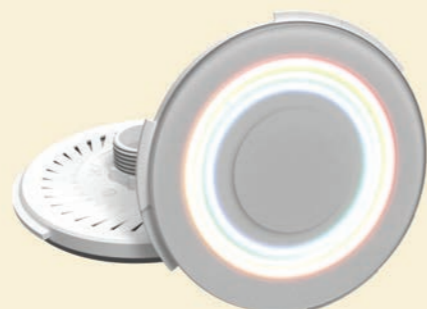
DURAVISION  
Pool Light products

DVP050-RGBW



DVP100-RGBW

DVP170-RGBW

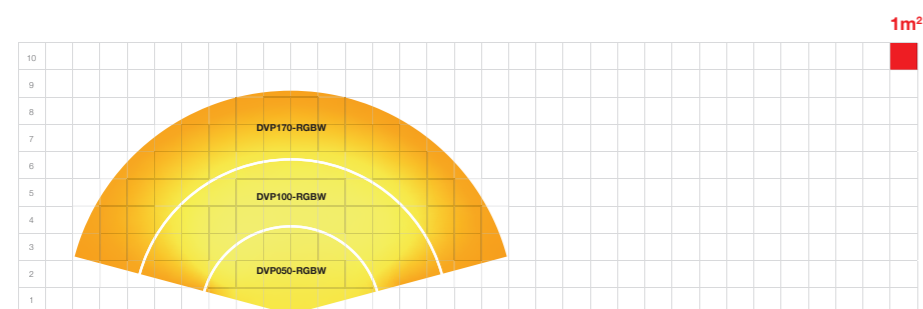


## CARACTERÍSTICAS

- 3 diámetros 50/100/170 mm
- Disponible en RGBW
- RGBW: 14 programas de colores fijos y tonos blancos, control mediante ENCENDIDO/APAGADO o comunicación PLC
- Función de atenuación mediante control PLC
- 12 VCA / 2 cables
- Carcasa de polímero
- Incluido en el embalaje:
  - Lámpara Pro
  - cable de 2 hilos, 2 metros
  - Kit QuickConnect™ con Magic Nut
  - Kit de reequipamiento nicho PAR56 (solo 170 mm)
- Para usar siempre en combinación con un transformador toroidal

## VENTAJAS

- Ángulo de haz amplio
- Resistente al agua gracias a la carcasa NoAir™
- Kit de reequipamiento nicho PAR56 (solo 170 mm)
- Compatible con electrólisis salina
- Una instalación rápida y sencilla gracias a:
  - QuickConnect™
  - PressFit™
  - ClickOn™
- Personalice con VISION Face Plates
- Color a elegir en combinación con mando a distancia LINK Touch
- Control desde sistema domótico posible a través de RS485 / DMX512, solo en combinación con LINK Controller o LINK Master



Los valores del gráfico se refieren a piscinas con paredes blancas o de color claro que requieren 100-150 lm/m<sup>2</sup>. Incrementa la luz (lúmenes) en un 50% para colores medios. Las paredes oscuras son difíciles de iluminar y necesitan hasta un 250 % más de luz.



## ESPECIFICACIONES TÉCNICAS

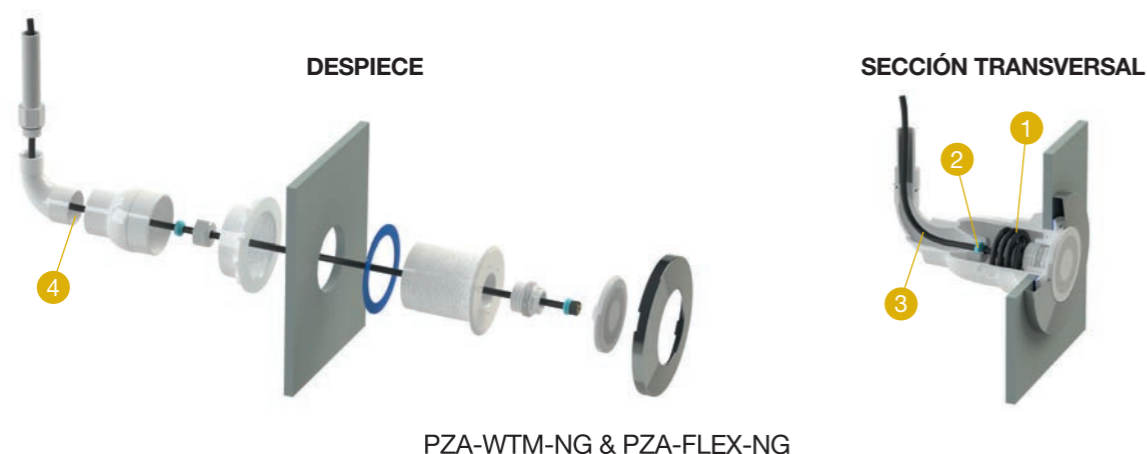
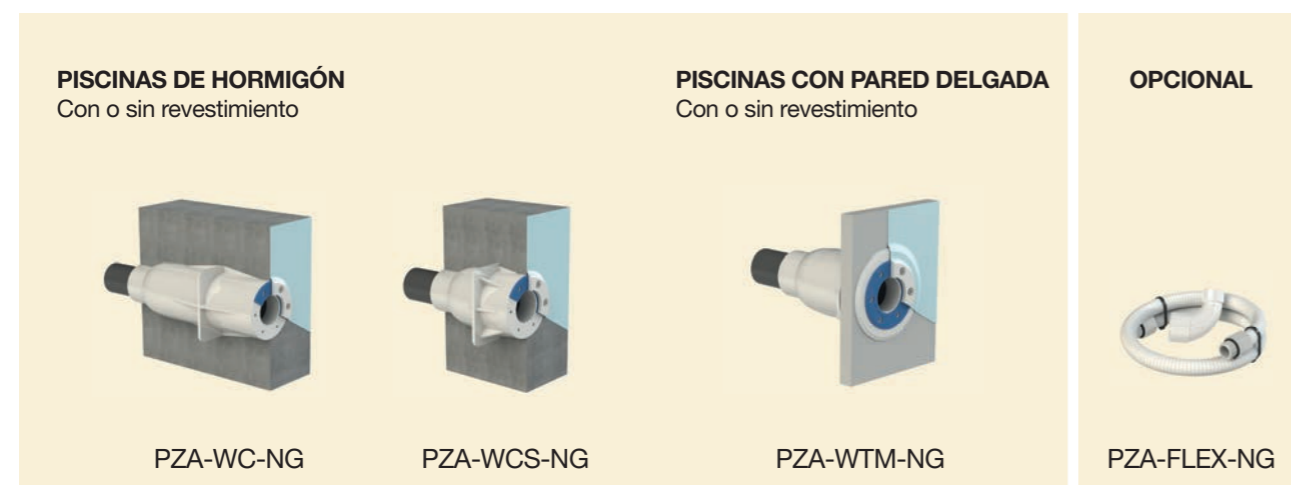
CARACTERÍSTICAS	UNIDAD	DVP050-RGBW	DVP100-RGBW	DVP170-RGBW
Diámetro	mm	50	100	170
Color de la luz		RGBW	RGBW	RGBW
Temperatura de color nominal	K	-	-	-
Máx. salida de luz	lm	1200	3500	7000
Ángulo de haz	°	116	116	116
Potencia máx.	W	20	65	115
Voltaje nominal de entrada	VCA	12	12	12
Temperatura del agua	°C	hasta 40	hasta 40	hasta 40
Regulable		✓	✓	✓
Garantía	año	3	3	3

## PARA COMBINAR CON

PASAMUROS	EMBELLECEDORES	CONTROL / FUENTE DE ALIMENTACIÓN
VISION Wall Conduits 1,5" p. 24	VISION Face Plates p. 30-32	LINK Driver p. 86
VISION Wall Conduits 2" (sólo lámparas de 50mm) p. 26	VISION Face Plates Ultra Flat p. 34	LINK Controller p. 90
VISION Wall Conduits Stainless steel p. 28		LINK Master p. 94

## VISION Wall Conduits 1,5"

DURAVISION  
Pool Light products



### CARACTERÍSTICAS

- Fabricado en polímero de alta calidad
- Prensaestopas interno **2**
- Hasta 1,5 metros de almacenamiento de cables en el conducto de pared **1**
- Conexiones cónicas **3**
- 2" rosca interior
- Brida de polímero blanco incluida, acero inoxidable opcional

### VENTAJAS

- Una solución para todo tipo de piscinas
- Instalación sin silicona
- Instalación estanca, sin agua en la manguera / tubo flexible **2**
- Gracias al almacenamiento del cable, la lámpara puede llevarse por encima del agua **1**
- Paso suave del cable **3**
- Posibilidad de ampliación mediante un tubo de 50 mm **4**
- Compatible con todos los tamaños de lámparas DURAVISION
- Práctica herramienta de instalación

#### OPCIONAL



PZA-FLEX-S

Si se requiere una longitud de instalación limitada, sustituya la pieza de cola por el codo PZA-FLEX-S con tubo flexible.

### ESPECIFICACIONES TÉCNICAS

CHARACTERISTICS	UNIDAD	PZA-WC-NG	PZA-WCS-NG	PZA-WTM-NG
Material		Polímero	Polímero	Polímero
Prensaestopas interno		✓	✓	✓
Longitud incorporada	mm	269	152	171
Diámetro taladro	mm	-	-	91

### OPTION

CHARACTERISTICS	UNIDAD	PZA-FLEX-NG	PZA-FLEX-S
Material		Polímero	Polímero
Manguera Flexiblel		✓	✓
Longitud extra incorporada	mm	54	-22

### HERRAMIENTA DE INSTALACIÓN

#### KIT DE HERRAMIENTAS DE MONTAJE

513-0151

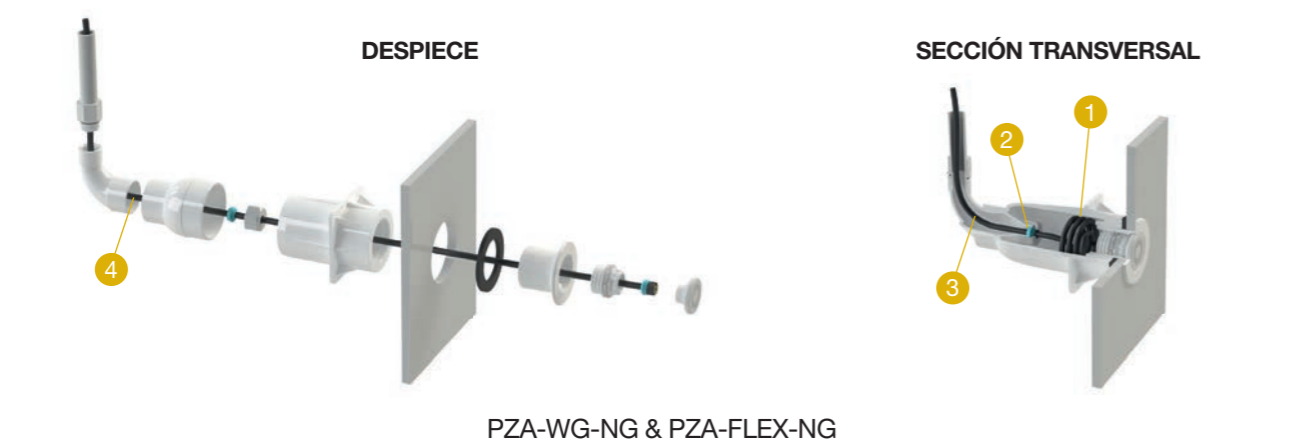
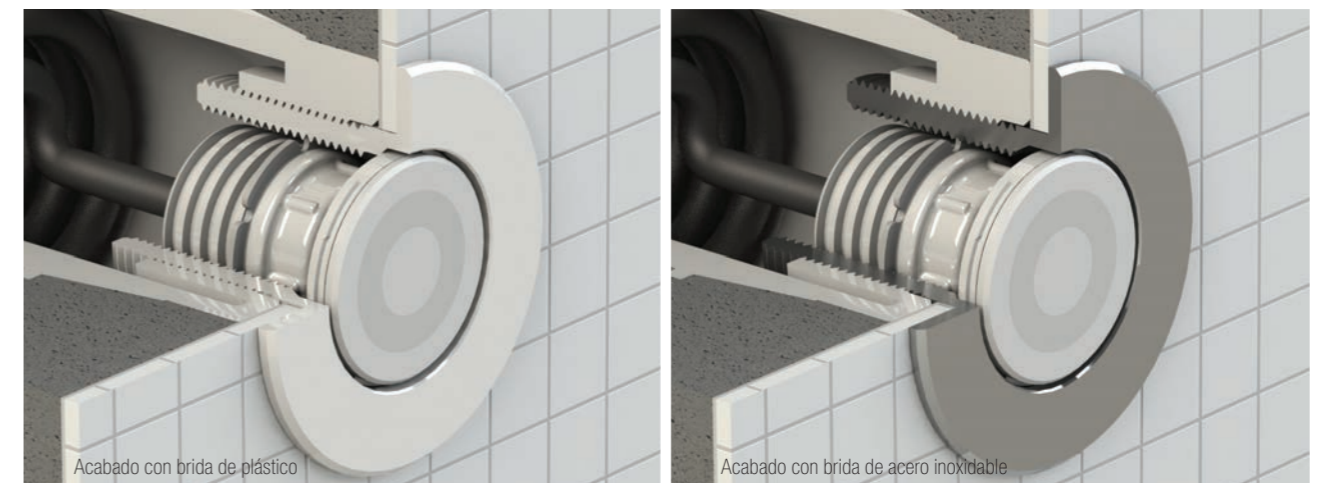


### PARA COMBINAR CON

ILUMINACIÓN LED	EMBELLECEDORES
VISION Spectra DVM p. 14	VISION Face Plates p. 30-32
VISION Spectra DVS p. 16	VISION Face Plates Ultra Flat p. 34
VISION Adagio Pro p. 18	
VISION Allegro p. 20	
VISION Pro p. 22	

## VISION Wall Conduits 2"

DURAVISION  
Pool Light products



### CARACTERÍSTICAS

- Fabricado en polímero de alta calidad
- Prensaestopas interno **2**
- Hasta 1,5 metros de almacenamiento de cables en el conducto de pared **1**
- Conexiones cónicas **3**
- 2" rosca interior
- Brida de polímero blanco incluida, acero inoxidable opcional

### VENTAJAS

- Instalación compacta para lámparas VISION Allegro y VISION Pro tamaño 50mm
- Instalación sin silicona
- Instalación estanca, sin agua en la manguera of tubo flexible **2**
- Gracias al almacenamiento del cable, la lámpara puede llevarse por encima del agua **1**
- Paso suave del cable **3**
- Se puede ampliar con un tubo de 50 mm **4**
- Práctica herramienta de instalación

#### OPCIONAL



PZA-FLEX-S

Si se requiere una longitud de instalación limitada, sustituya la pieza de cola por el codo PZA-FLEX-S con tubo flexible.

### ESPECIFICACIONES TÉCNICAS

CHARACTERISTICS	UNIDAD	PZA-FLEX-NG
Material		Polímero
Prensaestopas interno		✓
Longitud incorporada	mm	207
Diámetro taladro	mm	61
Espesor brida	mm	3,5
Diámetro brida	mm	90

CHARACTERISTICS	UNIDAD	PZA-FLEX-NG	PZA-FLEX-S
Material		Polímero	Polímero
Manguera flexible		✓	✓
Longitud extra incorporada	mm	54	-22

### HERRAMIENTA DE INSTALACIÓN

KIT DE HERRAMIENTAS DE MONTAJE	HERRAMIENTA PARA EXTRAER LA LÁMPARA
513-0151	513-0491



### PARA COMBINAR CON

ILUMINACIÓN LED	EMBELLECEDORES
VISION Allegro DVA050-RGBW p. 20	PZA-WG-RSS (brida de acero inoxidable)
VISION Allegro DVA050-WH p. 20	
VISION Allegro DVA050-WW p. 20	
VISION Pro DVP050-RGBW p. 22	

## VISION Wall Conduits Stainless steel

DURAVISION  
Pool Light products

**PISCINAS CON PARED DELGADA**  
sin revestimiento diseño ultraplano



PZA-WTM-SS

### CARACTERÍSTICAS

- Fabricado en acero inoxidable 316L
- Prensaestopas interno
- Hasta 1,5 metros de almacenamiento de cable en el pasamuros de pared
- Rosca interior de 1,5

### VENTAJAS

- Instalación sin silicona
- Instalación estanca, sin agua en el tubo flexible
- Gracias al almacenamiento del cable, la lámpara puede llevarse por encima del agua
- Compatible con todos los tamaños de lámparas DURAVISION
- Práctica herramienta de instalación



Unsplash

### ESPECIFICACIONES TÉCNICAS

CARACTERÍSTICAS	UNIDAD	PZA-WTM-SS
Material		Acero inoxidable 316L
Prensaestopas interno		✓
Tubo flexible		✓
Longitud incorporada	mm	131
Diámetro taladro	mm	60

### HERRAMIENTA DE INSTALACIÓN

#### KIT DE HERRAMIENTAS DE MONTAJE

513-0151



### PARA COMBINAR CON

ILUMINACIÓN LED	EMBELLECEDORES
VISION Spectra DVM p. 14	VISION Face Plates p. 30-34
VISION Spectra DVS p. 16	
VISION Adagio Pro p. 18	
VISION Allegro p. 20	
VISION Pro p. 22	

## VISION Face Plates

DURAVISION  
Pool Light products

### TIPO RA

PZA100-RA-XX  
PZA170-RA-XX



### TIPO RN - versión más fina de RA, adecuada para piscinas de hormigón sin revestimiento

PZA100-RN-XX  
PZA170-RN-XX



### TIPO RB

PZA100-RB-XX  
PZA170-RB-XX



### TIPO RD

PZA100-RD-XX  
PZA170-RD-XX



### TIPO RF

PZA050-RF-XX  
PZA100-RF-XX  
PZA170-RF-XX



### TIPO RO - versión más fina de RF, adecuada para piscinas de hormigón sin revestimiento

PZA050-RO-XX  
PZA100-RO-XX  
PZA170-RO-XX



TIPO RP - para piscinas de hormigón, en combinación con WC o WCS Wall Conduit  
PZA100-RP-SS



## ESPECIFICACIONES TÉCNICAS

CARACTERÍSTICAS	UNIDAD	PZA100-RA-XX	PZA170-RA-XX
Color - (XX)		WH DG LG LB SW BL SS	WH DG LG LB SW BL SS
Para diámetro de lámpara	mm	100	170
Diámetro exterior	mm	180	250
Grosor	mm	21	21

CARACTERÍSTICAS	UNIDAD	PZA100-RN-XX	PZA170-RN-XX
Color - (XX)		WH DG LG LB SW BL SS	WH DG LG LB SW BL SS
Para diámetro de lámpara	mm	100	170
Diámetro exterior	mm	160	250
Grosor	mm	13	12

CARACTERÍSTICAS	UNIDAD	PZA100-RB-XX	PZA170-RB-XX
Color - (XX)		WH DG LG LB SW BL	WH DG LG LB SW BL
Para diámetro de lámpara	mm	100	170
Diámetro exterior	mm	175	270
Grosor	mm	21	21

CARACTERÍSTICAS	UNIDAD	PZA100-RD-XX	PZA170-RD-XX
Color - (XX)		WH DG LG LB MB SW BL	WH DG LG LB MB SW BL
Para diámetro de lámpara	mm	100	170
Diámetro exterior	mm	175	250
Grosor	mm	20	21

CARACTERÍSTICAS	UNIDAD	PZA050-RF-XX	PZA100-RF-XX	PZA170-RF-XX
Color - (XX)		WH DG LG LB BL SS	WH LG DG SS	WH LG DG SS
Para diámetro de lámpara	mm	50	100	170
Diámetro exterior	mm	128	185	280
Grosor	mm	18	20	21

CARACTERÍSTICAS	UNIDAD	PZA050-RO-XX	PZA100-RO-XX	PZA170-RO-XX
Color - (XX)		WH DG LG LB BL SS	SS	SS
Para diámetro de lámpara	mm	50	100	170
Diámetro exterior	mm	100	170	270
Grosor	mm	9	13	16

CARACTERÍSTICAS	UNIDAD	PZA100-RP-SS
Color - (SS)		SS
Para diámetro de lámpara	mm	100
Diámetro exterior	mm	140
Grosor	mm	15

WH Blanco

DG Gris oscuro

LG Gris claro

LB Azul claro

MB Azul marino

CG Verde Caribe

SW Blanco arena

BL Negro

SS Acero inoxidable

Reemplace -XX con el código de color para obtener el código de pedido correcto.  
Ejemplo: PZA100-RA-WH



## VISION Face Plates

DURAVISION  
Pool Light products

**TIPO RR** - para montaje directo en pared de hormigón sin revestimiento  
PZA050-RR-SS



**TIPO RS** - para piscinas de hormigón sin revestimiento, en combinación con WC o WCS Wall Conduit  
PZA050-RS-SS



**TIPO RP** - para piscinas de hormigón con o sin revestimiento, en combinación con WC o WCS Wall Conduit  
PZA050-RP-SS



### ESPECIFICACIONES TÉCNICAS

CARACTERÍSTICAS	UNIDAD	PZA050-RR-SS	PZA050-RS-SS	PZA050-RP-SS
Color - (XX)		SS	SS	SS
Para diámetro de lámpara	mm	50	50	50
Diámetro exterior	mm	100	90	100
Grosor	mm	3,5	3,5	15

### PARA COMBINAR CON

#### ILUMINACIÓN LED

VISION Allegro DVA050-RGBW p. 20

VISION Allegro DVA050-WH p. 20

VISION Allegro DVA050-WW p. 20

VISION Pro DVP050-RGBW p. 22

## VISION Face Plates Ultra Flat

DURAVISION  
Pool Light products

PZA050-UF-SS  
PZA100-UF-SS  
PZA170-UF-SS



### CARACTERÍSTICAS

- Para piscinas de hormigón con azulejos/mosaico
- Brida de espesor 2mm
- Placa posterior y brida, de acero inoxidable 316L

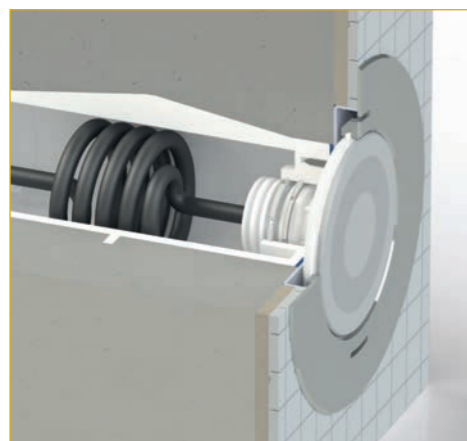
### VENTAJAS

- Acabado liso y elegante
- Fácil instalación
- Compatible con todos los pasamuros DURAVISION de 1,5"
- Compatible con todas las lámparas led DURAVISION

### ESPECIFICACIONES TÉCNICAS

CARACTERÍSTICAS	UNIDAD	PZA050-UF-SS	PZA100-UF-SS	PZA170-UF-SS
Material		Acero inoxidable 316L	Acero inoxidable 316L	Acero inoxidable 316L
Para tamaño ligero	mm	50	100	170
Diámetro exterior brida	mm	108	175	275
Brida de espesor	mm	2	2	2
Diámetro exterior de la placa	mm	84	132	208
Altura respaldo	mm	11	11	11

### INSTALACIÓN



Atornille la placa posterior en el pasamuros. Coloque los azulejos contra la placa posterior. Encaje la luz en la brida e introdúzcala en el pasamuros.

### PARA COMBINAR CON

ILUMINACIÓN LED	EMBELLECEDORES
VISION Spectra DVM p. 14	VISION Wall Conduit 1,5" p. 24
VISION Spectra DVS p. 16	
VISION Adagio Pro p. 18	
VISION Allegro p. 20	
VISION Pro p. 22	

## VISION Moonlight

DURAVISION  
Pool Light products

PLS300B  
PLS400B  
PLS700B

PLW300B  
PLW400B  
PLW700B

PLW170B  
PLS170B



### CARACTERÍSTICAS

- Diámetro 170mm
- Disponible en blanco y RGB
- RGB: 16 programas de color fijos, control mediante ENCENDIDO/APAGADO
- 12 VCA / 2 hilos
- Carcasa de polímero
- Cable de 2 hilos no extraíble de 4 metros (2 metros para PLS170B y PLW170B)
- Kit de reequipamiento nicho PAR56 incluido
- Para usar siempre en combinación con transformador toroidal

### VENTAJAS

- Ángulo de haz amplio
- Resistente al agua gracias a la carcasa NoAir™
- Solución de reequipamiento PAR56
- Compatible con electrólisis salina
- Fácil de instalar con el kit de herramientas de montaje Moonlight



El kit de herramientas de montaje Moonlight PZM170-RM-WH viene con un pasamuros y embellecedor blanco. Opcionalmente, disponemos de un embellecedor en acero inoxidable PZM170-RV-SS para hacer clic sobre el embellecedor blanco.

### ESPECIFICACIONES TÉCNICAS

CARACTERÍSTICAS	UNIDAD	PLS300B	PLS400B	PLS700B
Diámetro	mm	170	170	170
Color de la luz		RGB	RGB	RGB
Temperatura de color nominal	K	-	-	-
Máx. salida de luz	lm	800	1550	2200
Ángulo de haz	°	120	120	120
Potencia máx.	W	13	23	33
Voltaje nominal de entrada	VCA	12	12	12
Temperatura del agua	°C	hasta 40	hasta 40	hasta 40
Garantía	año	2	2	2

CARACTERÍSTICAS	UNIDAD	PLW300B	PLW400B	PLW700B
Diámetro	mm	170	170	170
Color de la luz		Blanco	Blanco	Blanco
Temperatura de color nominal	K	9000	9000	9000
Máx. salida de luz	lm	1350	2400	3500
Ángulo de haz	°	120	120	120
Potencia máx.	W	14	23	35
Voltaje nominal de entrada	VCA	12	12	12
Temperatura del agua	°C	hasta 40	hasta 40	hasta 40
Garantía	año	2	2	2

CARACTERÍSTICAS	UNIDAD	PLW170B	PLS170B
Diámetro	mm	170	170
Color de la luz		Blanco	RGB
Temperatura de color nominal	K	5000	-
Máx. salida de luz	lm	1600	1500
Ángulo de haz	°	116	116
Potencia máx.	W	16	19
Voltaje nominal de entrada	VCA	12	12
Temperatura del agua	°C	hasta 40	hasta 40
Garantía	año	2	2

### PARA COMBINAR CON

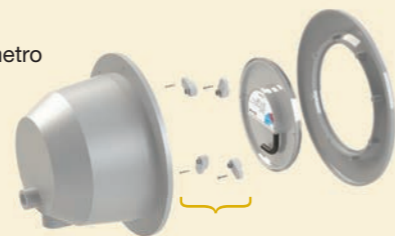
KIT DE HERRAMIENTAS DE MONTAJE	EMBELLECEDOR OPCIONAL	CONTROL / FUENTE DE ALIMENTACIÓN
PZM170-RM-WH	PZM170-RV-SS	LINK Driver pág. 86

## VISION Specials

DURAVISION  
Pool Light products

### REEQUIPAMIENTO PAR56-NICHO

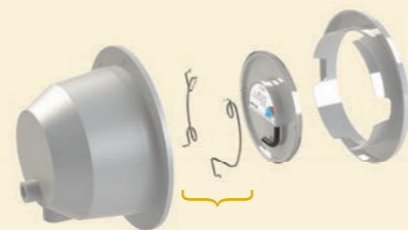
- Estándar con todas las lámparas DURAVISION de 170 mm de diámetro
- Reutilización del embellecedor



### ABRAZADERAS ADAPTADORAS PARA NICHO MTS

#### PZS170-MTS

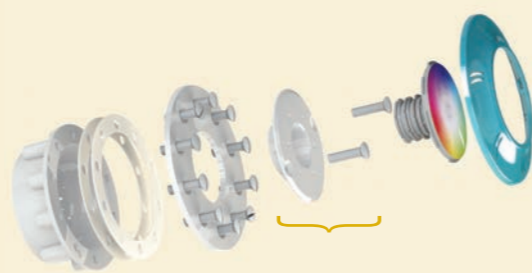
- En combinación con:
  - VISION Spectra DVM diámetro 170mm
  - VISION Spectra DVS diámetro 170mm
  - VISION Adagio Pro diámetro 170mm
  - VISION Allegro diámetro 170mm
  - VISION Pro diámetro 170mm
  - VISION Moonlight diámetro 170mm
- Reutilización del embellecedor



### PLACA ADAPTADORA PARA NICHO AQUA DELIGHT

#### PZA-KAD

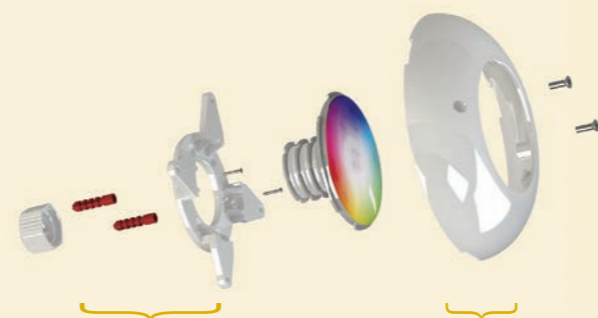
- En combinación con:
  - VISION Spectra DVM diámetro 100 mm y 170 mm
  - VISION Spectra DVS diámetro 100 y 170 mm
  - VISION Adagio Pro diámetro 100 y 170 mm
  - VISION Allegro diámetro 100 y 170 mm
  - VISION Pro diámetro 100 y 170 mm
- VISION Face Plate como embellecedor



### MONTAJE EN PARED

#### PZA100-RY-WH

- Kit de montaje en pared y embellecedor incluidos
- En combinación con:
  - VISION Spectra DVM diámetro 100mm
  - VISION Spectra DVS diámetro 100mm
  - VISION Adagio Pro diámetro 100 mm
  - VISION Allegro diámetro 100mm
  - VISION Pro diámetro 100mm



## VISION Accesorios

DURAVISION  
Pool Light products

### CABLE DE 2 HILOS

Cable de 2 hilos con cubierta de goma apto para uso permanente en el agua de la piscina. Utilizar sólo en combinación con lámparas de piscina DURAVISION.



### KIT DE CONEXIÓN

Kit de conexión para la instalación de iluminación LED DURAVISION

Cada kit contiene:

- Conector rápido de cable a luz
- Tuerca mágica + arandelas de silicona
- Juntas, diferentes versiones en función del grosor del cable

Utilizar sólo en combinación con cables DURAVISION.



## ESPECIFICACIONES TÉCNICAS

CARACTERÍSTICAS	UNIDAD	SP_501-0038	SP_501-0041	SP_501-0187
Sección		2 x 1,0mm <sup>2</sup>	2 x 1,5mm <sup>2</sup>	2 x 2,5mm <sup>2</sup>
Longitud del rollo	m	100	100	100

CARACTERÍSTICAS	UNIDAD	SP_513-0228	SP_513-0230	SP_513-0651
Conector rápido		✓	✓	✓
Magic Nut		✓	✓	✓
Arandelas de silicona		✓	✓	✓
Junta azul para cable 2x1mm <sup>2</sup>		✓	-	-
Junta naranja para cable 2x1,5mm <sup>2</sup>		-	✓	-
Junta verde para cable 2x2,5mm <sup>2</sup>		-	-	✓

## DURHEAT Heat Pump products

HEAT <b>Hot Splash</b>	46
HEAT <b>Sun Spring</b>	48
HEAT <b>Dura V</b>	50
HEAT <b>Dura+i</b>	52
HEAT <b>Dura Pro</b>	54
HEAT <b>Accessories</b>	56

### LEYENDA

**FullFlow™**

Máximo caudal de agua a través de su bomba de calor, evitando el uso de bypass para regular el control del caudal de agua.

**NoFrost™**

Evita daños por heladas, si se olvida drenar el agua de la bomba de calor durante el invierno.

**HotDefrost™**

Revolucionaria tecnología de descongelación que no utiliza el agua de la piscina para este fin, evitando que se enfríe.

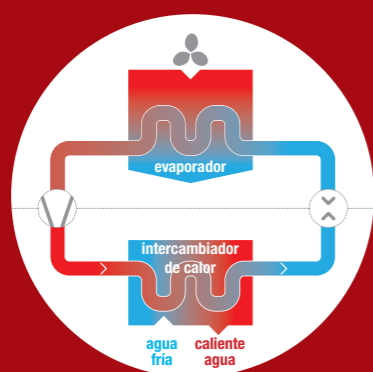
**CondensFlux™**

Diseño inteligente que reúne el agua de condensación en un solo lugar y la drena a través de una tubería.

BOMBA DE CALOR PRODUCTOS

**DURAHEAT**

Prolongue la temporada de baño gracias a las bombas de calor DURATECH de alta eficiencia energética.



Para elegir su bomba de calor DURAHEAT tiene que considerar la superficie de la piscina y el volumen de agua a calentar. También tiene que considerar factores como el clima, la duración de la temporada de baño, si la ubicación es soleada, la exposición al viento y el tipo de cubierta.

A la hora de instalar, siempre deje suficiente espacio para la correcta extracción de aire. Dependiendo de la situación, puede elegir una salida de aire horizontal o vertical.

Consejo de oro:

Asegúrese de que su piscina esté debidamente cubierta cuando no la esté usando, así evitará la pérdida de calor por evaporación del agua.

# LA BOMBA DE CALOR IDEAL PARA SU PISCINA

**Hot Splash & Sun Spring**

Bombas de calor Plug & Play para piscinas elevadas, fáciles y seguras de instalar por el usuario final.

**Dura V**

Salida de aire vertical para la instalación en superficie limitada.

**Dura+i**

Una bomba de calor ultrasilenciosa con salida de aire lateral.

**Dura Pro**

La bomba de calor perfecta para todas las estaciones, operación altamente eficiente incluso a bajas temperaturas.



## HEAT Hot Splash

DURAHEAT  
Heat pump products

HS40



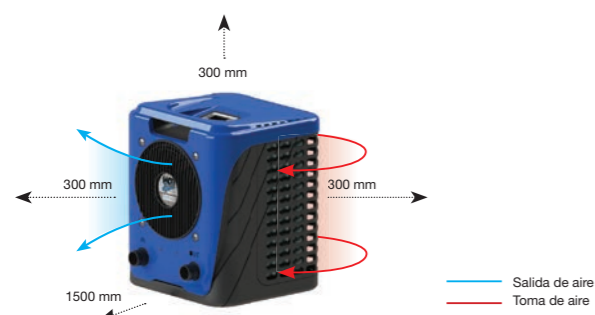
### CARACTERÍSTICAS

- Apta para piscinas de hasta 12m<sup>3</sup>
- A partir de 10°C de temperatura ambiente
- Salida de aire horizontal
- Intercambiador de calor de titanio
- Carcasa de polímero
- NoFrost™
- Pantalla fácil de usar
- Conector RCD eléctrico integrado
- Manguera DN32 y abrazadera incluidas
- Funciona en combinación con una pequeña bomba de circulación

### VENTAJAS

- De alto rendimiento energético
- Compacto y de peso ligero
- Le permite disfrutar más tiempo de su piscina
- El usuario final puede instalarla de manera fácil y segura
- Fácil mantenimiento
- Diseñado para adaptarse al entorno de la piscina elevada
- Resistente a la corrosión y a los rayos UV

### ESPACIO DE INSTALACIÓN REQUERIDO



### ESPECIFICACIONES TÉCNICAS

CARACTERÍSTICAS	UNIDAD	HS40
Volumen de la piscina hasta*	m <sup>3</sup>	12
Temperatura min. del aire	°C	10
<b>CONDICIÓN DE RENDIMIENTO 1: AIRE 27 / AGUA 26 C / HR 80%</b>		
Capacidad calorífica	kW	3,75
Potencia absorbida	kW	0,56
COP		5,73
<b>CONDICIÓN DE RENDIMIENTO 2: AIRE 10° / AGUA 26°C / HR 80%</b>		
Capacidad calorífica	kW	1,85
COP		3,74
Corriente nominal	A	2,76
Corriente máx.	A	3,75
Alimentación eléctrica		230 V / 50 Hz / 1 Fase
Tipo de compresor		Rotativo
Refrigerante		R32
Flujo de aire	m <sup>3</sup> /h	700
Dirección del ventilador		Horizontal
Ruido a 10 m	dB(A)	55
Conexión de agua	mm	32
Caudal nominal de agua	m <sup>3</sup> /h	2,5
Dimensiones netas de la unidad (largo*ancho*alto)	mm	290*310*370
Dimensiones de envío (largo*ancho*alto)	mm	310*360*385
Peso neto	kg	15
Peso de envío	kg	16

\* Volumen de la piscina basado en una piscina totalmente aislada con cubierta, libre de viento y expuesta al sol.



# HEAT Sun Spring

DURAHEAT  
Heat pump products

SUN05  
SUN08  
SUN12



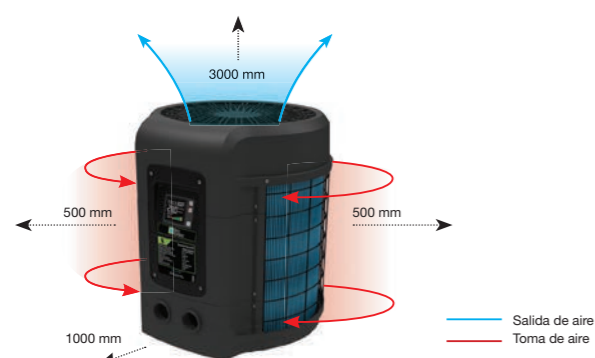
## CARACTERÍSTICAS

- 3 versiones disponibles, para piscinas de hasta 38m<sup>3</sup>
- A partir de 4°C de temperatura ambiente
- Salida de aire vertical
- Intercambiador de calor de titanio
- Carcasa de polímero
- NoFrost™
- CondensFlux™
- Pantalla fácil de usar
- Conector RCD eléctrico integrado
- Conjunto de conexión multifuncional:
  - Cola de manguera DN32 / DN38
  - Tubo de unión 48mm / 50mm
  - Rosca hembra 6/4" BSP

## VENTAJAS

- De alto rendimiento energético
- Le permite disfrutar más tiempo de su piscina
- El usuario final puede instalarla de manera fácil y segura
- Espacio de instalación limitado
- Fácil mantenimiento
- Diseño contemporáneo
- Resistente a la corrosión y a los rayos UV

## ESPACIO DE INSTALACIÓN REQUERIDO



## ESPECIFICACIONES TÉCNICAS

CARACTERÍSTICAS	UNIDAD	SUN05	SUN08	SUN12
Volumen de la piscina hasta*	m <sup>3</sup>	12	25	38
Temperatura del aire	°C	4 / 40	4 / 40	4 / 40
<b>CONDICIÓN DE RENDIMIENTO 1: AIRE 27° / AGUA 26°C / HR 80%</b>				
Capacidad calorífica	kW	5,02	7,44	12,2
Potencia absorbida	kW	0,686	1,01	2,068
COP		7,31	7,31	5,9
<b>CONDICIÓN DE RENDIMIENTO 2: AIRE 10° / AGUA 26°C / HR 80%</b>				
Capacidad calorífica	kW	3,64	5,3	9
COP		5,69	5,48	4,9
Corriente nominal	A	3,1	5,1	9
Corriente máx.	A	5	7	12
Alimentación eléctrica		230 V / 50 Hz / 1 Fase	230 V / 50 Hz / 1 Fase	230 V / 50 Hz / 1 Fase
Tipo de compresor		Rotativo	Rotativo	Rotativo
Condensador		Intercambiador de calor de titanio	Intercambiador de calor de titanio	Intercambiador de calor de titanio
Refrigerante		R32	R32	R32
Velocidad rotatoria del ventilador	RPM	950	1200	1350
Dirección del ventilador		Vertical	Vertical	Vertical
Ruido a 10 m	dB(A)	44,2	43,8	44,7
Conexión de agua	mm	32 / 38	32 / 38	32 / 38
Caudal nominal de agua	m <sup>3</sup> /h	3 - 12	4 - 12	5 - 12
Dimensiones netas de la unidad (largo*ancho*alto)	mm	456*467*530	456*467*530	456*467*750
Dimensiones de envío (largo*ancho*alto)	mm	470*490*550	470*490*550	470*490*770
Peso neto	kg	24,7	32	45,7
Peso de envío	kg	25,7	33	46,7

\* Volumen de la piscina basado en una piscina totalmente aislada con cubierta, libre de viento y expuesta al sol.

## HEAT Dura V

DURAHEAT  
Heat pump productsDURA-V10  
DURA-V15  
DURA-V20

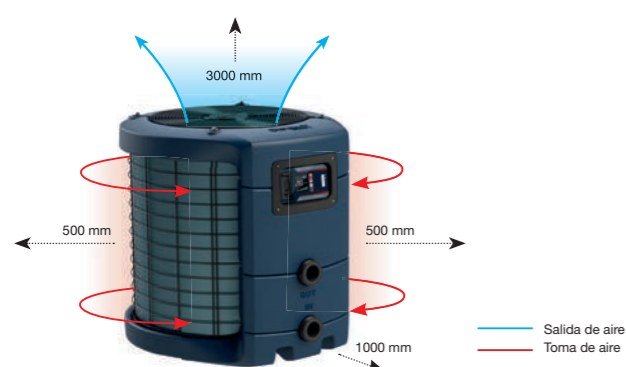
## CARACTERÍSTICAS

- Disponible en 3 versiones
- Tecnología ENCENDIDO/APAGADO
- Funciona a una temperatura ambiente de hasta -10°C
- Salida de aire vertical
- Intercambiador de calor de titanio
- Carcasa de polímero
- NoFrost™
- HotDeFrost™
- FullFlow™
- CondensFlux™
- Incluye set de conexión de 63 mm y cubierta de invierno

## VENTAJAS

- Eficiencia energética, COP hasta 9,38
- Modo silencioso disponible
- Espacio de instalación limitado
- Fácil mantenimiento
- Resistente a la corrosión y a los rayos UV
- Pantalla LCD fácil de usar
- Compatible con mando a distancia LINK Touch

## ESPACIO DE INSTALACIÓN REQUERIDO

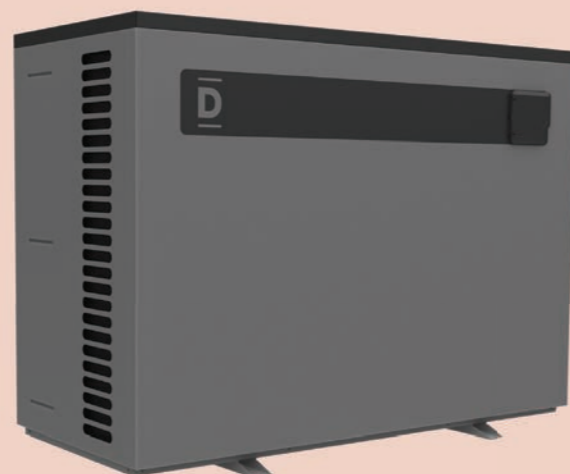


## ESPECIFICACIONES TÉCNICAS

CARACTERÍSTICAS	UNIDAD	DURA-V10	DURA-V15	DURA-V20
Volumen de la piscina hasta*	m <sup>3</sup>	40	60	80
Temperatura del aire	°C	-10 / 40	-10 / 40	-10 / 40
<b>CONDICIÓN DE RENDIMIENTO 1: AIRE 27° / AGUA 26°C / HR 80%</b>				
Capacidad calorífica	kW	10,93	16,26	19,74
Potencia absorbida	kW	1,17	2,17	2,325
COP		9,38	7,48	8,49
<b>CONDICIÓN DE RENDIMIENTO 2: AIRE 15°C / AGUA 26°C / HR 70%</b>				
Capacidad calorífica	kW	8,12	12,79	14,8
Potencia absorbida	kW	1,3	2,52	2,52
COP		6,26	5,07	5,87
Corriente nominal	A	6	11	12
Corriente máx.	A	12	18	22
Alimentación eléctrica		230 V / 50 Hz / 1 Fase	230 V / 50 Hz / 1 Fase	230 V / 50 Hz / 1 Fase
Controlador electrónico		LCD en color, DuraLink™ ready	LCD en color, DuraLink™ ready	LCD en color, DuraLink™ ready
Condensador		Intercambiador de calor de titanio / NoFrost™	Intercambiador de calor de titanio / NoFrost™	Intercambiador de calor de titanio / NoFrost™
Tipo de compresor		Rotativo	Rotativo	Rotativo
Refrigerante		R32	R32	R32
Entrada de alimentación del ventilador	W	60	60	70
Velocidad rotatoria del ventilador	RPM	700 - 800	700 - 800	670 - 860
Dirección del ventilador		Vertical	Vertical	Vertical
Ruido a 10 m	dB(A)	23 - 43	24 - 43	24 - 43
Conexión de agua	mm	63	63	63
Caudal nominal de agua	m <sup>3</sup> /h	3 - 20	5 - 20	7 - 20
Caida máx. de presión del agua	kPa	FullFlow™	FullFlow™	FullFlow™
Dimensiones netas de la unidad (largo*ancho*alto)	mm	723*776*760	723*776*760	723*776*760
Dimensiones de envío (largo*ancho*alto)	mm	750*820*890	750*820*890	750*820*890
Peso neto	kg	57	62	65
Peso de envío	kg	68	73	76

\* Volumen de la piscina basado en una piscina totalmente aislada con cubierta, libre de viento y expuesta al sol.

## HEAT Dura+i

DURAHEAT  
Heat pump productsDURA+10i  
DURA+13i  
DURA+18i  
DURA+20i  
DURA+25i  
DURA+28Ti

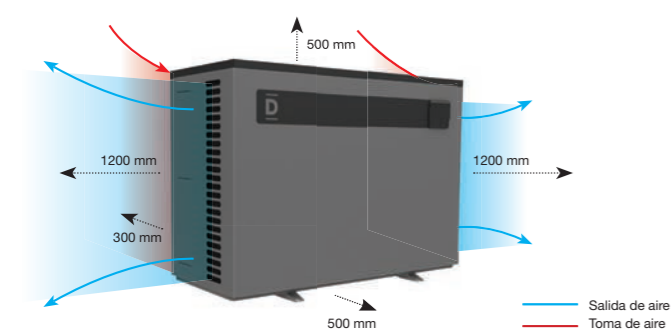
## CARACTERÍSTICAS

- Disponible en 6 versiones
- Tecnología de inversor completa
- Calefacción y refrigeración
- Funciona a una temperatura ambiente de hasta -10°C
- Funcionamiento silencioso
- Salida de aire lateral
- Intercambiador de calor de titanio
- Conexión de 50 mm
- Incluye cubierta de invierno

## VENTAJAS

- Eficiencia energética, COP hasta 16,5
- Modo silencioso disponible, con función de temporizador
- Instalación que ahorra espacio
- Fácil mantenimiento
- Diseño contemporáneo
- Pantalla táctil fácil de usar
- Compatible con mando a distancia LINK Touch

## ESPACIO DE INSTALACIÓN REQUERIDO



## ESPECIFICACIONES TÉCNICAS

CARACTERÍSTICAS	UNIDAD	DURA+10i	DURA+13i	DURA+18i	DURA+20i	DURA+25i	DURA+28Ti
Volumen de la piscina hasta*	m³	30 - 55	40 - 70	50 - 85	60 - 100	70 - 120	90 - 160
Temperatura del aire	°C	-10 / 43	-10 / 43	-10 / 43	-10 / 43	-10 / 43	-10 / 43
Modo de operación disponible		Calefacción y Refrigeración					
<b>CONDICIÓN DE RENDIMIENTO 1: AIRE 27° / AGUA 26° C / HR 80%</b>							
Capacidad calorífica	kW	1,9 - 9,5	2,4 - 13	2,5 - 17,8	3,5 - 20	6,0 - 24	7,8 - 27,8
Potencia absorbida	kW	0,118 - 1,39	0,145 - 1,96	0,151 - 2,78	0,214 - 3,07	0,375 - 3,99	0,488 - 4,71
COP		16,1 - 6,8	16,5 - 6,6	16,5 - 6,4	16,3 - 6,5	16,0 - 6,0	16,0 - 5,9
<b>CONDICIÓN DE RENDIMIENTO 2: AIRE 15° C / AGUA 26° C / HR 70%</b>							
Capacidad calorífica	kW	1,4 - 7,0	1,6 - 9,1	2,3 - 12,8	2,5 - 14,7	4,3 - 18,2	5,0 - 21,2
Potencia absorbida	kW	0,205 - 1,48	0,238 - 1,89	0,353 - 2,66	0,357 - 3,19	0,661 - 4,04	0,769 - 4,81
COP		6,8 - 4,7	6,7 - 4,8	6,5 - 4,8	7 - 4,6	6,5 - 4,5	6,5 - 4,4
<b>CONDICIÓN DE RENDIMIENTO 3: AIRE 10° / AGUA 26° C / HR 64%</b>							
Capacidad calorífica	kW	1,2 - 5,5	1,6 - 7,2	2,0 - 9,8	2,6 - 11,3	3,1 - 13,7	3,7 - 15,9
Potencia absorbida	kW	0,27 - 1,72	0,33 - 2,18	0,40 - 2,80	0,58 - 3,32	0,69 - 3,91	0,82 - 4,68
COP		4,5 - 3,2	4,8 - 3,3	4,9 - 3,5	4,5 - 3,4	4,5 - 3,5	4,5 - 3,4
Corriente nominal	A	6,86	7,52	12,94	13,2	13,34	8,26
Corriente máx.	A	9,46	9,98	13,13	13,5	15,3	10,84
Alimentación eléctrica		230 V / 50 Hz / 1 Fase	230 V / 50 Hz / 1 Fase	230 V / 50 Hz / 1 Fase	230 V / 50 Hz / 1 Fase	230 V / 50 Hz / 1 Fase	380 V / 3N / 3 Fase
Tipo de carcasa		Simulación de aleación de aluminio					
Controlador electrónico		LCD en color, DuraLink™ ready					
Condensador		Intercambiador de calor de titanio					
Tipo de compresor		Inversor de DC Mitsubishi					
Refrigerante		R32	R32	R32	R32	R32	R32
Tipo de motor del ventilador		DC sin escobillas	DC sin escobillas	DC sin escobillas	DC sin escobillas	DC sin escobillas	DC sin escobillas
Velocidad rotatoria del ventilador	RPM	500 - 800	500 - 800	500 - 750	500 - 750	500 - 600	400 - 750
Flujo de aire	m³/h	2000 - 2300	2000 - 2300	2700 - 3200	4300 - 5000	4000 - 4800	4200 - 5000
Dirección del ventilador		Horizontal ambos lados					
Ruido a 10 m	dB(A)	16,5 - 27	19 - 28,5	20 - 30	21 - 31	23 - 33	25 - 34
Conexión de agua	mm	50	50	50	50	50	50
Caudal nominal de agua	m³/h	3,2	4,2	5,3	6,6	7,8	9,1
Caída máx. de presión del agua	kPa	5	6	3	4	7	8
Dimensiones netas de la unidad (largo*ancho*alto)	mm	1000*430*622	1000*430*622	1020*480*768	1151*500*860	1151*500*860	1151*500*860
Dimensiones de envío (largo*ancho*alto)	mm	1080*455*645	1080*455*645	1130*505*780	1235*520*880	1235*520*880	1235*520*880
Peso neto	kg	61	61	65	79	112	118
Peso de envío	kg	74	74	79	98	131	137

\* Volumen de la piscina basado en una piscina totalmente aislada con cubierta, libre de viento y expuesta al sol.

# HEAT Dura Pro

**DURAHEAT**  
Heat pump products

DURAPRO-12  
DURAPRO-17  
DURAPRO-21  
DURAPRO-25S  
DURAPRO-28TS



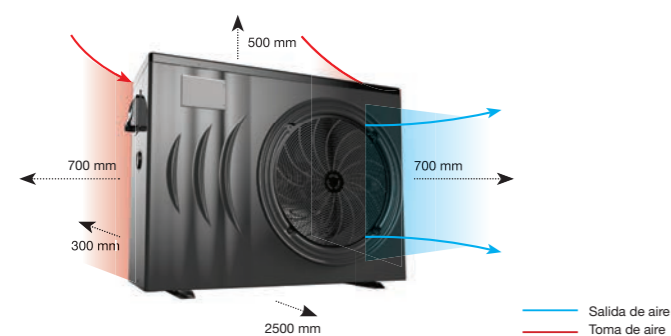
## CARACTERÍSTICAS

- Disponible en 5 versiones
- Tecnología de inversor completa
- Calefacción y refrigeración
- Funciona a una temperatura ambiente de hasta -15°C
- Calentador de bandeja inferior, evita la acumulación de hielo
- Salida de aire hacia adelante
- Intercambiador de calor de titanio
- Conexión de 50 mm
- Incluye cubierta de invierno

## VENTAJAS

- Eficiencia energética, COP hasta 13,57
- Ideal para todas las estaciones
- Modo silencioso disponible, con función de temporizador
- Fácil mantenimiento
- Pantalla táctil fácil de usar
- Compatible con mando a distancia LINK Touch

## ESPACIO DE INSTALACIÓN REQUERIDO



## ESPECIFICACIONES TÉCNICAS

CARACTERÍSTICAS	UNIDAD	DURAPRO-12	DURAPRO-17	DURAPRO-21	DURAPRO-25S	DURAPRO-28TS
Volumen de la piscina hasta*	m <sup>3</sup>	30 - 60	40 - 75	50 - 95	65 - 120	90 - 169
Temperatura del aire	°C	-15 / 43	-15 / 43	-15 / 43	-15 / 43	-15 / 43
Modo de operación disponible		Calefacción y Refrigeración				
<b>CONDICIÓN DE RENDIMIENTO 1: AIRE 27° / AGUA 26°C / HR 80%</b>						
Capacidad calorífica	kW	2,85 - 12	3,77 - 17	4,6 - 19,5	4,7 - 24,0	7,7 - 28,0
Potencia absorbida	kW	0,21 - 2,12	0,3 - 3,02	0,37 - 3,94	0,36 - 4,0	0,59 - 4,7
COP		13,57 - 5,66	12,57 - 5,63	12,43 - 4,95	13,0 - 6,0	13,0 - 6,0
<b>CONDICIÓN DE RENDIMIENTO 2: AIRE 15°C / AGUA 26°C / HR 70%</b>						
Capacidad calorífica	kW	2,25 - 9,7	2,92 - 12,4	3,84 - 15,4	4,4 - 18,5	6,4 - 21,8
Potencia absorbida	kW	0,32 - 2,08	0,44 - 2,86	0,6 - 3,81	0,61 - 4,02	0,88 - 4,74
COP		7,03 - 4,66	6,64 - 4,34	6,4 - 4,04	7,20 - 4,60	7,30 - 4,60
<b>CONDICIÓN DE RENDIMIENTO 3: AIRE 10° / AGUA 26°C / HR 64%</b>						
Capacidad calorífica	kW	1,88 - 8	2,5 - 10,7	3,38 - 14,4	5,0 - 15,6	5,7 - 17,8
Potencia absorbida	kW	0,33 - 1,95	0,45 - 2,64	0,62 - 3,62	0,82 - 3,91	0,90 - 4,13
COP		5,7 - 4,1	5,56 - 4,05	5,45 - 3,98	6,1 - 4,0	6,3 - 4,3
Corriente nominal	A	8,92	12,73	13,44	16,66	7,59
Corriente máx.	A	11	14	14,2	22,73	12,99
Alimentación eléctrica		230 V / 50 Hz / 1 Fase	230 V / 50 Hz / 1 Fase	230 V / 50 Hz / 1 Fase	230 V / 50 Hz / 1 Fase	380 V / 3N / 3 Fase
Controlador electrónico		LCD en color, DuraLink™ ready				
Tipo de compresor		Rotativo				
Refrigerante		R32	R32	R32	R32	R32
Velocidad rotatoria del ventilador	RPM	600 - 800	400 - 800	450 - 750	500 - 800	500 - 700
Dirección del ventilador		Horizontal	Horizontal	Horizontal	Horizontal	Horizontal
Ruido a 10 m	dB(A)	25 - 32	27 - 34	28 - 35	26 - 37	28 - 38
Conexión de agua	mm	50	50	50	50	50
Caudal nominal de agua	m <sup>3</sup> /h	4,2	5,3	6,6	10	12
Caída máx. de presión del agua	kPa	4,5	5	6	14	17
Dimensiones netas de la unidad (largo*ancho*alto)	mm	1003*396*767	1046*435*768	1161*470*863	1160*490*862	1160*490*862
Dimensiones de envío (largo*ancho*alto)	mm	1030*435*615	1120*460*780	1200*510*880	1200*510*880	1200*510*880
Peso neto	kg	59	77	82	92	96
Peso de envío	kg	69	89	95	105	109

\* Volumen de la piscina basado en una piscina totalmente aislada con cubierta, libre de viento y expuesta al sol.

## HEAT Accesorios

DURAHEAT  
Heat pump products

### MÓDULO WIFI

#### WIFI DURAPRO

Módulo wifi para bombas de calor DURA+i y DURAPRO.

Aplicación disponible para dispositivos Android e iOS.



### DURALINK™ MÓDULO RF

#### DLD-20

DuraLink™ módulo de conexión de reequipamiento para bombas de calor DURA+i y DURAPRO. Este permite que la bomba de calor sea controlada de forma inalámbrica por el mando a distancia LINK Touch.



### CALENTADOR DE BANDEJA INFERIOR

#### ACCS-DURA-023

Una placa base calentada evita la acumulación de hielo cuando se opera durante meses fríos. Para bombas de calor DURAPRO existentes.



## **DURAFLOW** **Pool Flow** products

FLOW **Inverter** 62

---

FLOW **Cartridge Filter** 64

---

FLOW **Vortex** 66

---

PISCINA FLOW PRODUCTOS

**DURAFLOW**

Una buena filtración es esencial para mantener el agua de la piscina cristalina y segura para el baño.

Los productos DURAFLOW se han diseñado para que funcionen juntos a la perfección y ofrezcan una filtración óptima con "eficiencia energética" y "ahorro de agua".

PARA  
CIRCULACIÓN  
EFICIENTE  
DEL AGUA



# FLOW Inverter

DURAFLOW  
Pool Flow products

DFI-150

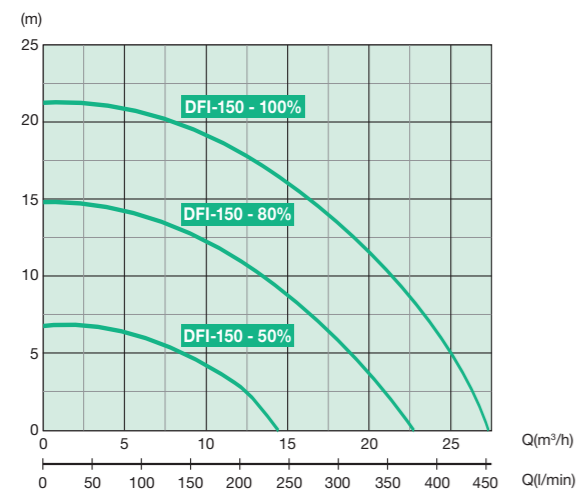


## CARACTERÍSTICAS

- Bomba de velocidad variable
- Control a través del LINK Master
- Comunicación PLC, control a través de cable de alimentación
- Autocebante
- Apta para electrólisis salina hasta 4% -4gr / l
- Conexión de agua para tubería de 50 y 63 mm

## VENTAJAS

- De alto rendimiento energético
- Facilidad de uso e instalación
- DURA Cloud app
- Prefiltro grande
- Nivel de ruido bajo



## ESPECIFICACIONES TÉCNICAS

CARACTERÍSTICAS	UNIDAD	DFI-150
Temperatura ambiente máx.	°C	40
Temperatura máx. del agua	°C	40
Presión de funcionamiento máx.	Bar	3
Tipo de motor		MIP sin escobillas
Alimentación eléctrica	VCA	230
Potencia de motor	HP	1,5
Potencia de entrada	kW	1,7
Potencia de salida	kW	1,1
Velocidad	RPM	750 - 3450
Caudal a 10 m	m³/h	22
Altura de succión máx.	m	3
Clase IP		IP55
Peso neto	kg	15,72
Garantía	año	2



## FLOW Cartridge Filter

DURAFLOW  
Pool Flow products



DFC-039  
DFC-049

### CARACTERÍSTICAS

- Material de la carcasa, polímero reforzado con fibra de vidrio
- Gran área de filtrado
- Filtración ultrafina 20-25 µm
- Filtro antibacteriano
- Conexiones 63 mm

### VENTAJAS

- Ecológico, consumo de agua económico
- Fácil de mantener y de limpiar
- Compacto, espacio de instalación limitado



### ESPECIFICACIONES TÉCNICAS

CARACTERÍSTICAS	UNIDAD	DFC-039	DFC-049
Superficie de filtración	m <sup>2</sup>	39,5	48,8
Número de cartuchos		4	4
Presión de funcionamiento máx.	Bar	3,4	3,4
Caudal de agua	m <sup>3</sup> /h	24	32
Dimensiones de la unidad (alto*ancho)	mm	1052*597	1236*597
Peso neto	kg	13	15
Dimensiones de envío (largo*ancho*alto)	mm	590*590*970	590*590*1150
Garantía	año	2	2

### PIEZAS DE REPUESTO

#### CARTUCHO

SP\_DFC-001, Cartucho para DFC-039

SP\_DFC-002, Cartucho para DFC-049

### PAQUETE COMBINADO CON FLOW VORTEX

#### KIT CICLÓN & FILTRO DE CARTUCHO

DFC-039-VORTEX (DFC-039 + DFV-22 p. 66)

DFC-049-VORTEX (DFC-049 + DFV-22 p. 66)

## FLOW Vortex

DURAFLOW  
Pool Flow products

DFV-22



PATENT  
PENDING

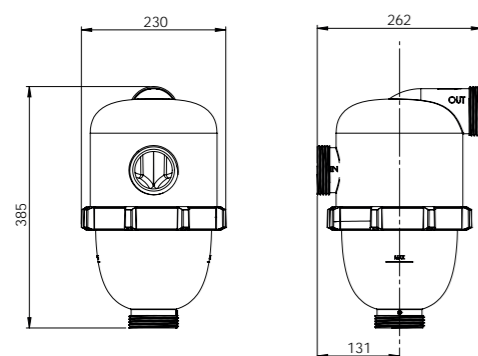
### CARACTERÍSTICAS

- Prefiltro, filtra hasta el 80% de la suciedad de la piscina antes del filtro
- Compacto y ligero
- Uso limitado de agua para la limpieza
- 22 hidrociclones
- Sin medios filtrantes
- Adecuado para instalaciones nuevas y existentes
- 50-63 Conexiones incluidas

### VENTAJAS

- Solución de ahorro de agua, menos retrolavado o limpieza de cartuchos menos frecuente
- Aumenta la eficacia del filtro principal
- Prolonga la vida útil de los cartuchos filtrantes
- Instalación en línea, no requiere soporte
- Fácil limpieza
- Menor pérdida de carga

### DIMENSIONES DE LA UNIDAD (MM)



### ESPECIFICACIONES TÉCNICAS

CARACTERÍSTICAS	UNIDAD	DFV-22
Capacidad del filtro	%	80
Tamaño mínimo de las partículas	µm	40
Caudal mínimo	m³/h	4
Caudal máximo	m³/h	32
Conexiones IN/OUT		50 - 63 Uniones conexión rápida
Residuos de conexión		50 Unión conexión rápida
Presión máxima	bar	3,5
Multiciclones		22
Pérdida de cabeza		1,4m @ 15m³/h
Dimensiones de envío (largo*ancho*alto)	mm	255*255*426
Garantía	año	2

### PAQUETE COMBINADO CON EL FILTRO DE CARTUCHO FLOW

#### KIT CICLÓN & FILTRO DE CARTUCHO

DFC-039-VORTEX (DFV-22 + DFC-039 p. 64)

DFC-049-VORTEX (DFV-22 + DFC-049 p. 64)

## **DURACOVER** **Cover System** products

<b>COVER Tube</b>	72
<b>COVER Motor</b>	74
<b>COVER Wall Duct</b>	76
<b>COVER Cable Duct</b>	78
<b>COVER Hanging System</b>	80

---

CUBIERTA SISTEMA PRODUCTOS

**DURACOVER**

DURACOVER, un sistema de cubierta de piscina único.



El sistema de cubierta DURACOVER fue desarrollado para proporcionar una solución a varios desafíos. Un producto a medida disponible en stock y fácil de transportar.

Gracias al tubo telescópico, se puede ajustar in situ al tamaño de la piscina durante su construcción. Gracias a su peso ligero y rótula única, la instalación puede llevarla a cabo una sola persona, lo que ahorra muchísimo tiempo valioso.

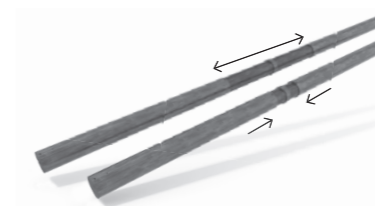
Los sistemas de montaje en pared ofrecen una solución para cualquier tipo de piscina, tanto nuevas como renovaciones.

Control por LINK Cover o LINK Master, DuraLink™ connected product range. Una operación fácil y eficiente de todas las funciones de DURACOVER.

# LA PERFECTA CUBIERTA PARA PISCINA EN 4 PASOS

**1 Tubo telescópico****COVER Tube**

Para ancho de piscina entre 3,3 y 5,5 metros

**2 Motor****COVER Motor**

Motor tubular para la instalación en COVER Tube

**3 Sistema de montaje****COVER Wall Duct**

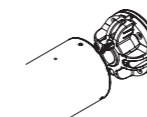
Kit de montaje universal para varios tipos de piscinas, tanto nuevas como renovaciones.

**COVER Cable Duct**

Solución de renovación para piscinas de hormigón sin cubierta

**COVER Hanging System**

Sistema de suspensión para todo tipo de piscinas, tanto nuevas como renovaciones.

**4 Control****LINK Cover**

Unidad de control para DURACOVER

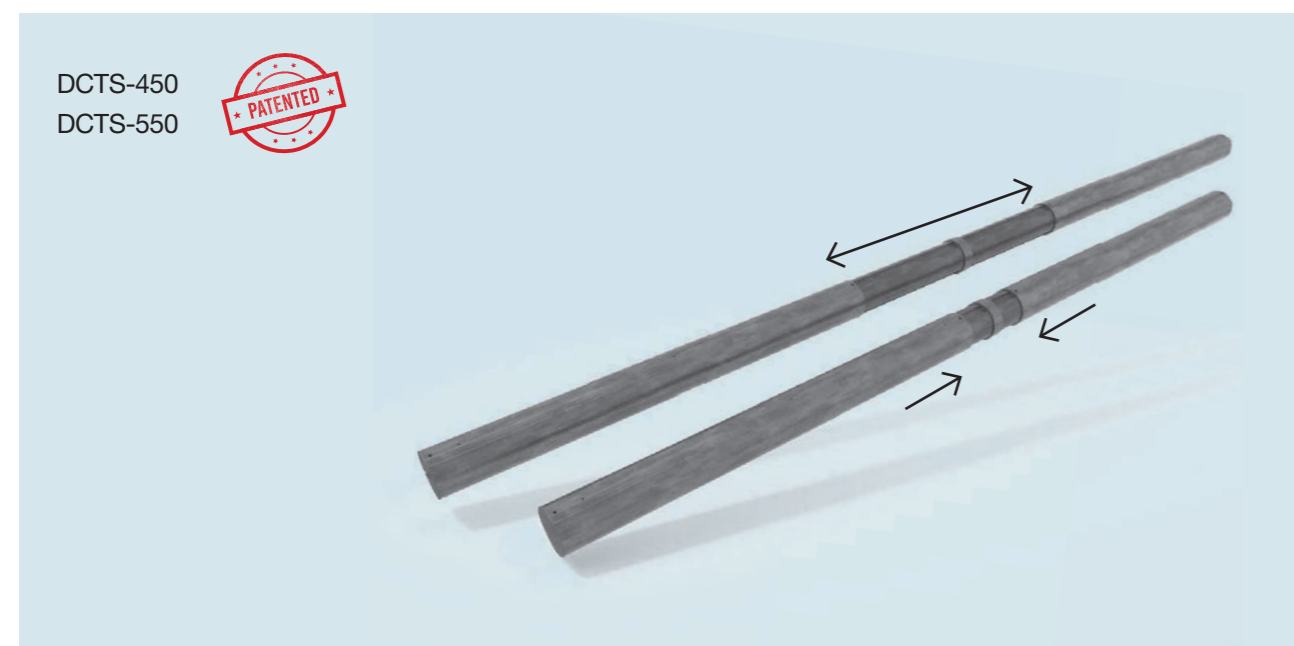
**LINK Master**

Gestión de toda la instalación de la piscina, incluyendo DURACOVER



## COVER Tube

DURACOVER  
Cover System products



DCTS-450  
DCTS-550



### CARACTERÍSTICAS

- Set de tubos telescópicos
- Disponible en 2 versiones
  - Para ancho de piscina entre 3,3 - 4,5m
  - Para ancho de piscina entre 4,3 - 5,5m
- Hecho de viniléster reforzado con fibra de vidrio
- Compacto y de peso ligero
- Diseño robusto

### VENTAJAS

- Fácil de transportar, longitud máxima 2,155m
- Disponible en stock
- Compatible con electrólisis salina
- Instalación fácil y rápida
  - Instalación por UNA persona
  - Durante la construcción de la piscina



### ESPECIFICACIONES TÉCNICAS

CARACTERÍSTICAS	UNIDAD	DCTS-450	DCTS-550
Longitud de rango	mm	3300 - 4500	4300 - 5500
Diámetro exterior	mm	159	159
Cantidad de tubo exterior	pc	2	2
Longitud del tubo exterior	mm	1500	2000
Cantidad de tubos interiores	pc	1	1
Longitud del tubo interior	mm	2000	2000
Dimensiones de envío (largo*ancho*alto)	mm	2055*335*185	2155*335*185
Peso de envío	kg	30	36
Garantía	año	3	3

### PARA COMBINAR CON

MOTOR	SISTEMA DE MONTAJE	UNIDAD DE CONTROL
COVER Motor pág. 74	COVER Wall Duct pág. 76	LINK Cover pág. 92
	COVER Cable Duct pág. 78	LINK Master pág. 94
	COVER Hanging System pág. 80	

## COVER Motor

DURACOVER  
Cover System products

DCM-250



### CARACTERÍSTICAS

- Motor tubular
- Voltaje 24V DC
- Control por LINK Cover o LINK Master

### VENTAJAS

- Robusto y duradero
- Motor potente y silencioso
- Fácil instalación en COVER Tube
- Compatible con electrólisis salina



### ESPECIFICACIONES TÉCNICAS

CARACTERÍSTICAS	UNIDAD	DCM-250
Tipo de motor		24V DC
Rueda motriz	Nm	250
Velocidad	Rpm	5
Longitud de cable	m	4
Clase IP		IP68
Dimensiones de envío (largo*ancho*alto)	mm	540*200*200
Peso de envío	kg	11,7
Garantía	año	3

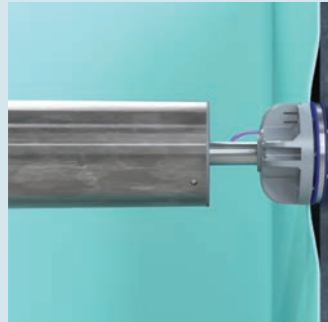
### PARA COMBINAR CON

TUBO TELESCÓPICO	SISTEMA DE MONTAJE	UNIDAD DE CONTROL
COVER Tube pág. 72	COVER Wall Duct pág. 76	LINK Cover pág. 92
	COVER Cable Duct pág. 78	LINK Master pág. 94
	COVER Hanging System pág. 80	

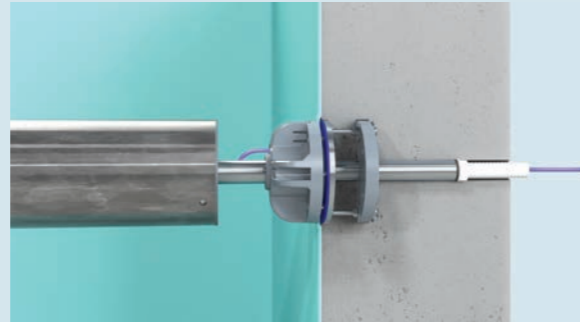
## COVER Wall Duct

DURACOVER  
Cover System products

DCW-010



Piscinas de paredes delgadas



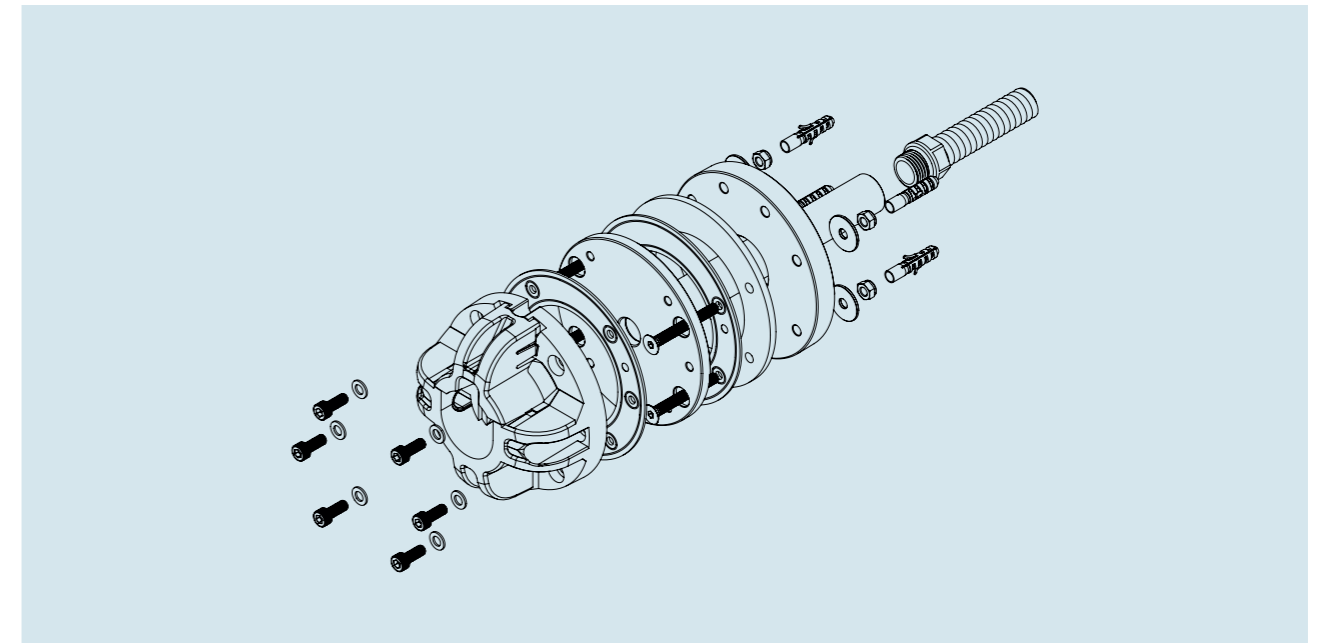
Piscinas de hormigón

### CARACTERÍSTICAS

- 1 solución para todo tipo de piscinas
  - Pared delgada con/sin cubierta
  - Hormigón o mampostería con/sin cubierta
- Para piscinas tanto nuevas como renovaciones
- Sistema avanzado de rótula
- Materiales de polímero de alta calidad o acero inoxidable 316
- Materiales de instalación incluidos

### VENTAJAS

- Instalación estanca, incluido prensaestopas
- Robusto y duradero
- Ventajas únicas gracias al sistema de rótula
  - La instalación puede hacerla 1 sola persona
  - Extensible, de fácil acceso al motor
  - Ajustable a las tolerancias
- 1 solución para todo tipo de piscinas, fácil gestión de stock
- Compatible con electrólisis salina



### ESPECIFICACIONES TÉCNICAS

CARACTERÍSTICAS	UNIDAD	DCW-010
Contenido del paquete		
Piezas de pared		✓
Bridas y juntas		✓
Pernos y tapones		✓
Sistema de rótula		✓
Interruptor de llave, versión empotrada y de superficie		✓
5 correas y tapones		✓
Manguera flexible, prensaestopas y cable de tracción		✓
Caja de conexión con líquido sellante		✓
Dimensiones de envío (largo*ancho*alto)	mm	780*380*400
Peso de envío	kg	14,5
Garantía	año	2

### PARA COMBINAR CON

TUBO TELESCÓPICO	MOTOR	UNIDAD DE CONTROL
COVER Tube pág. 72	COVER Motor pág. 74	LINK Cover pág. 92
		LINK Master pág. 94

## COVER Cable Duct

DURACOVER  
Cover System products

DCC-010

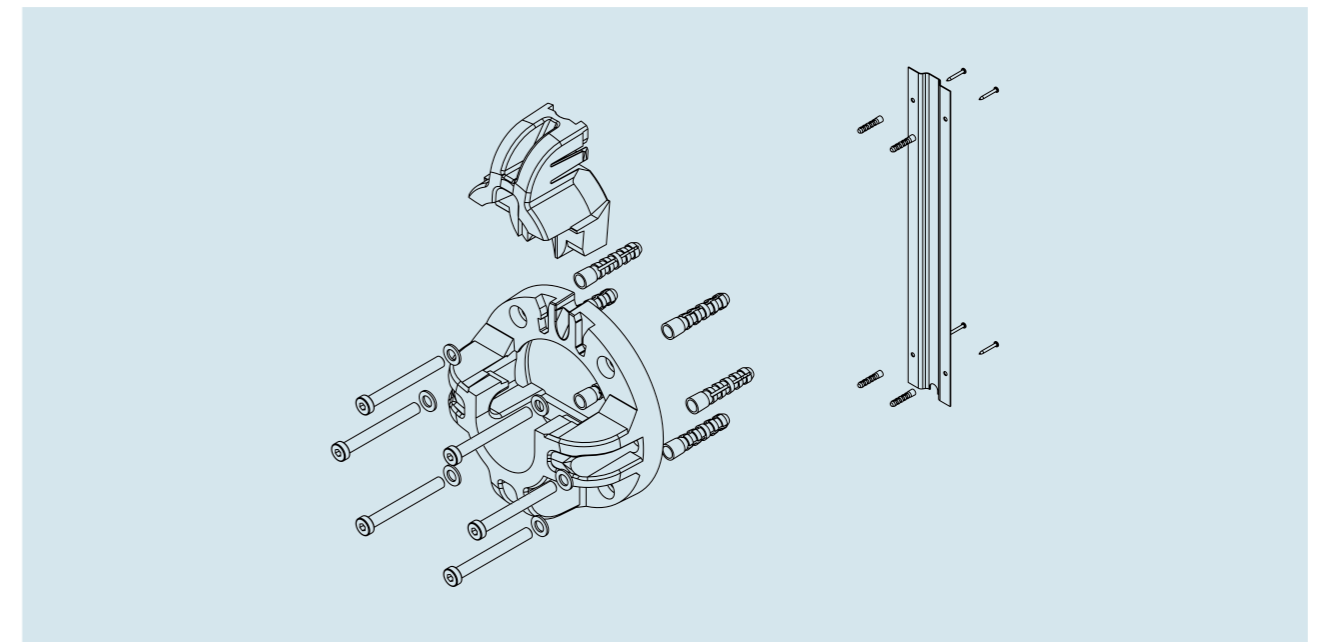


### CARACTERÍSTICAS

- Solución de reequipamiento para piscinas de hormigón sin cubierta
- Guía de cable de acero inoxidable 316L
- Sistema avanzado de rótula
- Materiales hechos en polímero de alta calidad o acero inoxidable 316
- Materiales de instalación incluidos

### VENTAJAS

- Fácil instalación de reequipamiento
- Robusto y duradero
- Ventajas únicas gracias al sistema de rótula
  - La Instalación puede hacerla 1 sola persona
  - Extensible, de fácil acceso al motor
  - Ajustable a las tolerancias
- Compatible con electrólisis salina



### ESPECIFICACIONES TÉCNICAS

CARACTERÍSTICAS	UNIDAD	DCC-010
Contenido del paquete		
Piezas de pared		✓
Guía para cable		✓
Pernos y tapones		✓
Sistema de rótula		✓
Interruptor de llave, versión empotrada y de superficie		✓
5 correas y tapones		✓
Caja de conexión con líquido sellante		✓
Material guía de cables		RVS 316L
Dimensiones de envío (ancho*alto*profundidad)	mm	80*520*10
Dimensiones de envío (largo*ancho*alto)	mm	780*380*200
Peso de envío	kg	8,8
Garantía	año	2

### PARA COMBINAR CON

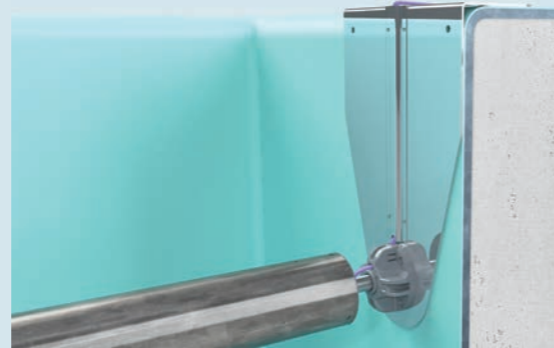
TUBO TELESCÓPICO	MOTOR	UNIDAD DE CONTROL
COVER Tube pág. 72	COVER Motor pág. 74	LINK Cover pág. 92
		LINK Master pág. 94



## COVER Hanging System

DURACOVER  
Cover System products

DCH-010

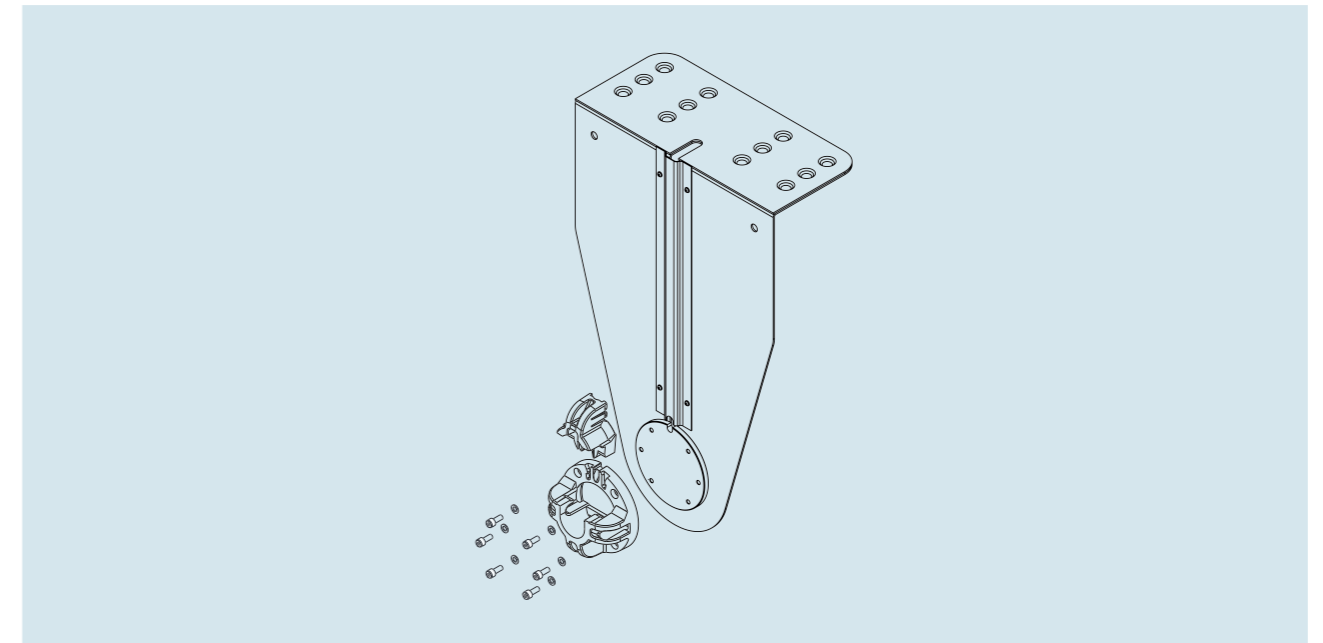


### CARACTERÍSTICAS

- Sistema de suspensión para todo tipo de piscinas
- Para piscinas tanto nuevas como renovaciones
- Sistema avanzado de rótula
- Guía para cableado integrada
- Materiales hechos en polímero de alta calidad o acero inoxidable 316
- Materiales de instalación incluidos

### VENTAJAS

- No se necesita taladrar la pared de la piscina para la instalación
- Se coloca debajo de la piedra de remate para un hermoso acabado
- Robusto y duradero
- Ventajas únicas gracias al sistema de rótula
  - La Instalación puede hacerla 1 sola persona
  - Extensible, de fácil acceso al motor
  - Ajustable a las tolerancias
- Compatible con electrólisis salina



### ESPECIFICACIONES TÉCNICAS

CARACTERÍSTICAS	UNIDAD	DCH-010
Contenido del paquete		
Piezas de pared		✓
Placa de montaje del lado del motor		✓
Placa de montaje del lado de la rótula		✓
Pernos y tapones		✓
Sistema de rótula		✓
Interruptor de llave, versión empotrada y de superficie		✓
5 correas y tapones		✓
Caja de conexión con líquido sellante		✓
Material de las placas de montaje		
Material de las placas de montaje		RVS 316L
Dimensiones verticales de la placa de montaje (ancho*alto*profundidad)	mm	450*720*5
Dimensiones horizontales (superiores) de la placa de montaje (largo*ancho)	mm	450*300
Profundidad del tubo	mm	600
Dimensiones de envío (largo*ancho*alto)	mm	600*800*610
Peso de envío	kg	39
Garantía	año	2

### PARA COMBINAR CON

TUBO TELESCÓPICO	MOTOR	UNIDAD DE CONTROL
COVER Tube pág. 72	COVER Motor pág. 74	LINK Cover pág. 92
		LINK Master pág. 94

**DURALINK**  
**Control** products  
**DURALINK**  
**Control** products

<b>LINK Driver</b>	88
<b>LINK Touch</b>	90
<b>LINK Controller</b>	92
<b>LINK Cover</b>	94
<b>LINK Master</b>	96
DURA <b>Cloud</b> app	98
<b>LINK Accessories</b>	100

---

CONTROL PRODUCTOS

**DURALINK**

Las funciones de los productos DURATECH son fácilmente controladas por la gama de unidades de control DURALINK y sus mandos a distancia.



Dependiendo de la instalación, los productos elegidos y los deseos del cliente, hay varias opciones. Del manejo sencillo y seguro de la iluminación LED DURAVISION a la gestión inteligente de toda la instalación de la piscina.

Los dispositivos externos también se pueden conectar y ser controlados a través de contactos de relé.

Gracias al LINK Touch o la app DURA Cloud, los dispositivos DURATECH se pueden operar de forma inalámbrica.

Una solución adecuada para cada instalación.

# ELIJA SU CONEXIÓN MÁS EFICIENTE

**iluminación LED**

Fuente de alimentación y control para DURAVISION iluminación LED. Control ENCENDIDO/APAGADO o más avanzado a través de comunicación PLC

LINK **Driver** pág. 86  
LINK **Controller** pág. 90

**Cubierta piscina**

Fuente de alimentación y control para la cubierta de piscina DURACOVER. Operación y calibración mediante interruptor de llave.

LINK **Cover** pág. 92

**Iluminación LED + bomba de calor + cubierta de piscina**

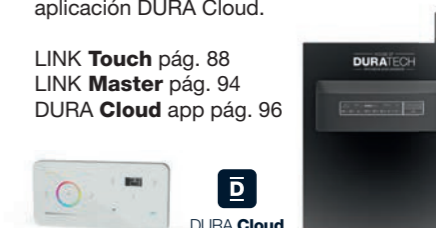
Control a través de 1 control remoto de la iluminación LED DURAVISION, de las bombas de calor DURAHEAT y de la cubierta para piscina. Al utilizar la cubierta de piscina DURACOVER, combinar con el control de LINK Cover.

LINK **Touch** pág. 88  
LINK **Controller** pág. 90

**Control Inteligente**

Alimentación y control de toda la instalación técnica de la piscina. Permite que los distintos dispositivos trabajen juntos de forma inteligente. La configuración y el funcionamiento son muy fáciles gracias a la aplicación DURA Cloud.

LINK **Touch** pág. 88  
LINK **Master** pág. 94  
DURA **Cloud** app pág. 96



## LINK Driver

DURALINK  
Control products



### CARACTERÍSTICAS

- Comunicación ENCENDIDO/APAGADO. Al encender/apagar rápidamente, la lámpara DURAVISION cambiará de color según los programas de colores fijos
- Incluye mando a distancia TX868
- Con/sin transformador incorporado
- 2 contactos de relé, modo de conmutación o pulso

### VENTAJAS

- Instalación sencilla
- Control seguro para iluminación led DURAVISION
- Control de dispositivos externos como la iluminación del jardín o cubierta de piscina a través de contactos de relé



### ESPECIFICACIONES TÉCNICAS

CARACTERÍSTICAS	UNIDAD	PL-REM	PL-REM-60	PL-REM-200
Tipo de control DURAVISION		Tecnología ON/OFF	Tecnología ON/OFF	Tecnología ON/OFF
Transmisor de banda de frecuencia	MHz	868	868	868
Voltaje nominal de entrada	VCA	230	230	230
Transformador toroidal incorporado		-	✓	✓
Clasificación VA del transformador	VA	-	60	200
Voltaje de salida	VCA	-	12	12
Cantidad de contactos de relé		2	-	2
Clase de protección IEC		Clase II	Clase II	Clase II
Clase IP		IP54	IP54	IP54
Dimensiones de la unidad (largo*ancho*alto)	mm	150*157*51	15*157*51	195*149*90
Peso neto	kg	0,5	1,3	3,2
Garantía	año	2	2	2

### PARA COMBINAR CON

ILUMINACIÓN LED	TRANSFORMADOR EXTERNO
VISION Spectra DVM pág. 14	TORO-DIN pág. 98
VISION Spectra DVS pág. 16	TORO-IP64 pág. 98
VISION Adagio Pro pág. 18	
VISION Allegro pág. 20	
VISION Pro pág. 22	
VISION Moonlight pág. 36	

## LINK Touch

DURALINK  
Control products

DLT10-TW  
DLT10-RGB



### CARACTERÍSTICAS

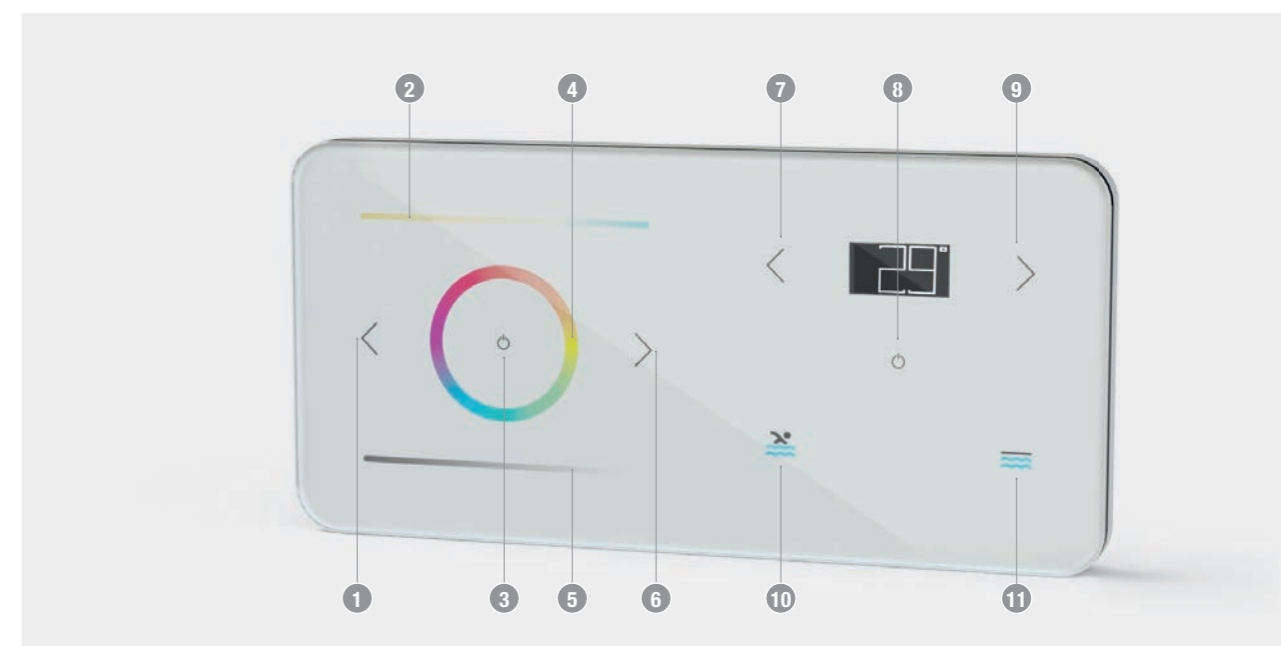
- Tecnología de largo alcance
- Pantalla táctil
- Disponible en 2 versiones, para lámparas RGB y TW
- IP20 carcasa
- Soporte de pared y cargador de batería incluidos
- Hasta 30 días de tiempo de espera

### VENTAJAS

- Diseño elegante y contemporáneo
- 1 mando a distancia para varios dispositivos
  - iluminación LED
  - Bomba de calor
  - Cubierta
- Conexión inalámbrica muy estable
- Independiente o montado en la pared
- Recargable a través del puerto USB



DLT10-BIC, toma de empotrar  
opcional con conexión USB-C  
El soporte de pared estándar se  
puede montar en el enchufe.



- Programa de color** pulse para el programa de colores anterior.
- Temperatura de color** deslice izq./derecha para ajustar la iluminación de la piscina de diferentes tonos de blanco y azul.
- Luces ENCENDIDO/APAGADO** pulse para encender o apagar todas las luces ENCENDIDO/APAGADO.
- Rueda de color** deslice para ajustar el color de las luces de la piscina (solo DLT10-RGB).
- Nivel de atenuación** deslice hacia la izquierda/derecha para ajustar el brillo de las luces de la piscina.
- Programas de color** pulse para el siguiente programa de color.
- Temperatura del agua de la piscina** pulse para bajar la temperatura deseada.
- ENCENDER/APAGAR bomba de calor** pulse para encender/apagar la bomba de calor.
- Temperatura del agua de la piscina** pulse para incrementar la temperatura deseada.
- Abrir** la cubierta de la piscina.
- Cerrar** la cubierta de la piscina.

### PARA COMBINAR CON

UNIDAD DE CONTROL ILUMINACIÓN LED	BOMBA DE CALOR	CUBIERTA PARA PISCINA
LINK Controller pág 99	HEAT Dura V pág 50	LINK Cover p. 92 in combination with LINK Controller pág 90
LINK Master pág 94	HEAT Dura+i pág 52	
	HEAT Dura Pro pág 54	

## LINK Controller

DURALINK  
Control products



### CARACTERÍSTICAS

- Comunicación ENCENDIDO/APAGADO, encendiendo/apagando rápidamente la lámpara DURAVISION cambiará de color según los programas de colores fijos
- Comunicación PLC, se transmitirán comandos a través del cable de alimentación para operar la lámpara DURAVISION
- Interruptor DIP integrado para ajustes
- Incluye mando a distancia TX868
- Con/sin transformador incorporado
- 2 contactos de relé, modo de conmutación o pulso
- Conectividad RS-485 y DMX512
- LINK Touch compatible

### VENTAJAS

- Fácil instalación y configuración
- Control seguro para iluminación LED DURAVISION
- Función de atenuación mediante comunicación PLC
- Control de dispositivos externos como la iluminación del jardín o cubiertas de piscina a través de contactos de relé
- Espacio libre en DIN-RAIL (con PLP-REM-350)
- CAN bus para conectar LINK Controller o LINK Cover
- Conexión a sistema domótico vía RS-485
- Ranura para tarjeta SD para actualizaciones de firmware



### ESPECIFICACIONES TÉCNICAS

CARACTERÍSTICAS	UNIDAD	PLP-REM	PLP-REM-350
Tipo de control DURAVISION		ENCENDIDO/APAGADO y comunicación PLC	ENCENDIDO/APAGADO y comunicación PLC
Transmisor de banda de frecuencia	MHz	868	868
LINK Touch compatible		✓	✓
Voltaje nominal de entrada	VCA	12	230
Transformador toroidal incorporado		-	✓
Clasificación VA del transformador	VA	-	350
Voltaje de salida	VCA	12	12
Cantidad de salidas AUX		2	2
CAN bus		✓	✓
RS-485		✓	✓
DMX512		✓	✓
Clase de protección IEC		Clase II	Clase II
Clase IP		IP54	IP54
Dimensiones de la unidad (largo*ancho*alto)	mm	150*130*54	420*295*140
Peso neto	kg	0,43	6,9
Garantía	año	2	2

### PARA COMBINAR CON

ILUMINACIÓN LED	CUBIERTA PARA PISCINA	TRANSFORMADOR EXTERNO
VISION Spectra DVM pág. 14	LINK Cover pág. 92	TORO-DIN pág. 98
VISION Spectra DVS pág. 16		TORO-IP64 pág. 98
VISION Adagio Pro pág. 18		
VISION Allegro pág. 20		
VISION Pro pág. 22		
VISION Moonlight pág. 36		

## LINK Cover

DURALINK  
Control products

DLC-010



### CARACTERÍSTICAS

- Control del sistema de cubierta DURACOVER
- Arranque/parada suave
- 1 contacto de relé
- CAN bus para conectar con el LINK Controller
- Modo de interruptor «de hombre muerto» para apertura y/o cierre
- Reducción de par en sobrecarga
- Indicación de estado a través de LED multicolor

### VENTAJAS

- Control de la bomba de filtrado mediante contacto de relé
- Instalación y calibración fácil
- LINK Touch compatible
  - En combinación con LINK Controller
  - 1 mando a distancia para iluminación, bomba de calor y cubierta
  - Calibración de cubierta con LINK Touch



### ESPECIFICACIONES TÉCNICAS

CARACTERÍSTICAS	UNIDAD	DLC-010
Voltaje nominal de entrada	VCA	230
Voltaje de salida	VDC	24
Máx. corriente de salida	A	11
Cantidad de contactos de relé		1
CAN bus		✓
Clase de protección IEC		Clase I
Clase IP		IP54
Dimensiones netas (largo*ancho*alto)	mm	420*295*140
Peso neto	kg	4
Garantía	año	2

### PARA COMBINAR CON

DURACOVER	DURALINK
COVER Motor pág. 74	LINK Controller pág. 90

## LINK Master

DURALINK  
Control products



### CARACTERÍSTICAS

- Cuadro eléctrico precableado con transformador incorporado
- Bloques de terminales para conectar los diferentes dispositivos
- Control inteligente de la instalación técnica de la piscina
- Permite una sincronía óptima entre diferentes dispositivos
- Posibilidad de conectar dispositivos multimarca
- Comunicación PLC, control a través de cable de alimentación
- 2 contactos de relé, modo de conmutación o pulso
- Conectividad RS-485 y DMX512
- LINK Touch compatible
- Conexión de red RJ45 para conexión a internet
- Funcionalidad Wifi directa para crear una red inalámbrica local
- Protección de energía
  - Interruptor diferencial 30mA
  - Medida de corriente en todas las salidas de 12V y 24V
  - Software de protección para corrientes máximas

### VENTAJAS

- Facilita las instalaciones y el arranque de piscinas complejas
- Cableado eléctrico simplificado, lo que ahorra un valioso tiempo de instalación
- Suministro de energía y control de varios dispositivos de piscina
  - Bomba de filtración
  - Bomba de calor
  - Iluminación
  - Cubierta
  - Tratamiento de Agua
  - Sistema de llenado
- Emparejamiento automático de todos los productos DURATECH
- Acceso remoto gracias a la conexión a internet
- 1 aplicación DURA Cloud para controlar toda la instalación

### ESPECIFICACIONES TÉCNICAS

CARACTERÍSTICAS	UNIDAD	DLM-450	DLM-600
Material del gabinete		Plástico	Metal
Transformador toroidal incorporado		✓	✓
Clasificación VA del transformador	VA	450	600
Voltaje nominal de entrada	VCA	230	230
Voltaje de salida a la bomba de calor	VCA	230	230
Voltaje de salida bomba de filtración	VCA	230	230
Voltaje de salida iluminación LED	VCA	12	12
Voltaje de salida DuraCover	VDC	24	24
Voltaje de salida tratamiento de agua	VCA	230	230
LINK Touch compatible		✓	✓
Compatible con app DURA Cloud		✓	✓
Cantidad de contactos de relé		2	2
CAN bus		✓	✓
RS-485		✓	✓
DMX512		✓	✓
Conexión de red RJ45		✓	✓
Clase de protección IEC		Clase II	Clase II
Clase IP		IP50	IP30 <sup>1)</sup>
Dimensiones de la unidad (largo*ancho*alto)	mm	342*612*150	500*600*175
Peso neto	kg	11,5	32
Garantía	año	2	2

<sup>1)</sup> Requiere una correcta instalación con canaleta estancia en la parte inferior del gabinete.

### CONTROL INTELIGENTE

- Disminuye la velocidad o desactiva la bomba de filtración al abrir/cerrar la cubierta de la piscina
- Cuando la cubierta de la piscina esté completamente abierta, la bomba de filtración funcionará a máxima velocidad para una filtración óptima
- Modo de limpieza: la bomba de filtración a toda velocidad y el tratamiento del agua está desactivado
- Desactivar el tratamiento de agua en caso de que la bomba de filtración no funcione
- La bomba de filtración no se detendrá cuando la bomba de calor esté activa
- Cuando la bomba de calor haya alcanzado la temperatura deseada, la bomba de filtración funcionará durante otros 5 minutos para llevar el calor residual a la piscina
- La activación del sistema de llenado automático por sensor de nivel, el llenado automático se detendrá después de 3 horas por razones de seguridad

### PARA COMBINAR CON

ILUMINACIÓN LED	BOMBA DE CALOR	CUBIERTA PARA PISCINA	BOMBA DE FILTRACIÓN	MANDO A DISTANCIA
VISION Spectra DVM pág. 14	HEAT Dura V pág. 50	DURACOVER pág. 70	FLOW Inverter pág. 62	LINK Touch pág. 88
VISION Spectra DVS pág. 16	HEAT Dura+i pág. 52			DURA Cloud app pág. 96
VISION Adagio Pro pág. 18	HEAT Dura Pro pág. 54			
VISION Allegro pág. 20				
VISION Pro pág. 22				
VISION Moonlights pág. 36				

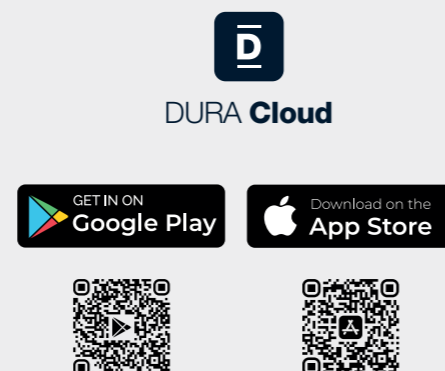


## DURA Cloud app

DURALINK  
Control products

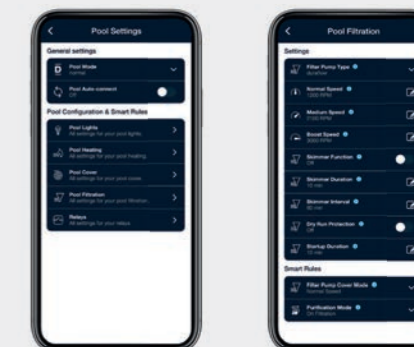
### FÁCIL CONTROL

- Una sola aplicación para la configuración, el seguimiento y el funcionamiento de la instalación técnica de piscinas
- ¡Disfrutar despreocupadamente nunca ha sido más fácil!
- Aplicación disponible para dispositivos Android e iOS.



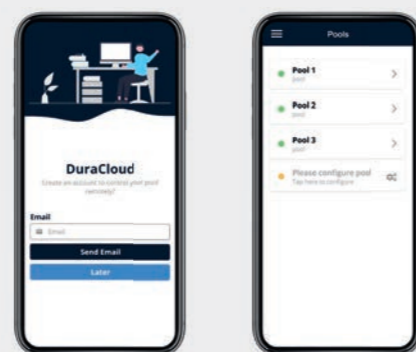
### CONFIGURACIÓN Y REGLAS INTELIGENTES

- Página de descripción general de los dispositivos conectados
- Página de detalles por dispositivo para configuración y reglas inteligentes para que los distintos dispositivos puedan funcionar juntos de manera óptima



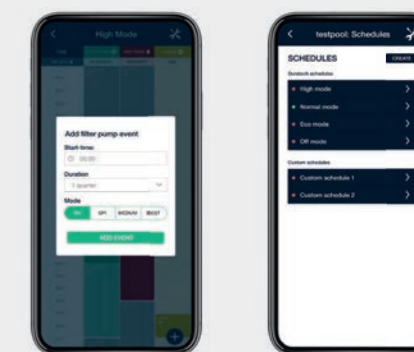
### FÁCIL GESTIÓN

- Gestión de múltiples piscinas
- Conexión local o remota
- Diferentes perfiles de usuario con posibilidades correspondientes



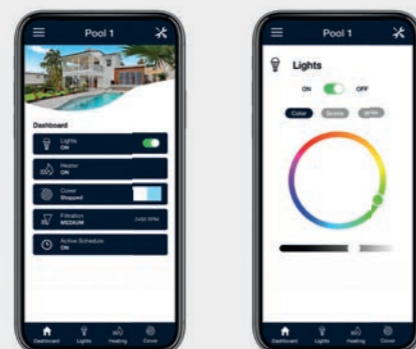
### PLANIFICADOR

- Programas predeterminados para el control dependiente del tiempo de la bomba de filtración
- Posibilidad de crear agendas personalizadas para tiempos/ajustes de funcionamiento de bomba de filtración, bomba de calor e iluminación



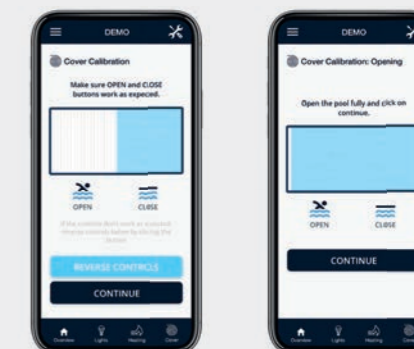
### TABLERO PARA USO DIARIO

- Controla varios dispositivos como la iluminación, el ajuste de temperatura, la cubierta,...
- Página de detalles disponible para información específica o para más funciones de control



### CALIBRACIÓN DURACOVER

- Fácil calibración de la cubierta de piscina DURACOVER
- Ajuste de la dirección de rotación del motor a través de la aplicación



## LINK Accessoires

DURALINK  
Control products

### TORO-DIN

Transformador toroidal adecuado para luces de piscina LED DURAVISION.  
Modelo para montaje en carril DIN.



### TORO-IP64

Transformador toroidal adecuado para luces de piscina LED DURAVISION.  
Versión de pared con envolvente IP64.



### TX868

Mando a distancia en 868 mHz para controlar LINK Driver o sistemas de control LINK Controller.



### 503-0010

Regleta de distribución para conectar los cables de las luces de piscina LED DURAVISION.  
Modelo para montaje en carril DIN.



### ACCS-LINK-001

Cable alargador de 10 m para antena de LINK Controller PLP-REM-350 y LINK Master.  
El cable alargador está equipado con base, para facilitar la instalación.



## ESPECIFICACIONES TÉCNICAS

CARACTERÍSTICAS	UNIDAD	TR150-DIN	TR350-DIN	TR700-DIN
Entrada de voltaje nominal	VCA	230	230	230
Clasificación VA del transformador	VA	150	350	700
Voltaje de salida	VCA	12	12	12
Clase de protección IEC		Clase II	Clase II	Clase II
Clase IP		IP00	IP00	IP00
Garantía	año	2	2	2

CARACTERÍSTICAS	UNIDAD	TR150-IP64	TR350-IP64	TR700-IP64
Entrada de voltaje nominal	VCA	230	230	230
Clasificación VA del transformador	VA	150	350	700
Voltaje de salida	VCA	12	12	12
Clase de protección IEC		Clase II	Clase II	Clase II
Clase IP		IP64	IP64	IP64
Garantía	año	2	2	2



DISTRIBUIDOR OFICIAL EN ESPAÑA



C/ Energía 14, Polígono Ind. Famades  
08940 - Cornellà de Llobregat, Barcelona

+34 93 337 45 67  
coytesa@coytesa.es

WWW.COYTESA.COM

